



tibcon.com.tr



TIBCON
ENERGY TECHNOLOGIES

FİYAT LİSTESİ
MART 2020

Alüminyum Silindir ve Kutu Tip Güç Kondansatörü Teknik Özellikler

Standart / Standard	IEC 60831 - 1&2, IS: 13340
Tip / Type	MKP Silindir / Cylindrical
Güç Aralığı / Rated Reactive Power	0.25 - 50 Kvar Tek Ünite / Single Unit
Anma Gerilimi / Rated Voltage	230 - 400 - 440- 480 - 525 - 690 - 830 Volt / Volts
Frekans / Rated Frequency	50/60 Hz
Maksimum aşırı Gerilim U Max Maksimum Over Voltage U Max	Un + %10 - 8 sa/24 sa / 8h in every 24h Un + %15 - 30 dk / 24 sa / 30min in every 24h Un + %20 - 5dk/24 sa / 5min in every 24 Un + %30 - 1dk/24 sa / 1min in every 24h
Dielektrik / Dielectric System	MPP Film - Kendini Onarabilen Metallized Polypropylene Film, Self-Healing
Aşırı Akım / Over Current	Up to 1.3*IR (2xin)
Kayıplar / Losses	<0.2 Watt/Kvar (without resistor) <0,45 Watt/ Kvar (with resistor)
Koruma Sınıf / Protection Class	Ip20
Soğutma / Cooling	Doğal Soğutma / Natural Air Cooled
Maksimum Yükseklik / Max Above Sea Level	4000 mt
Kasa / Case	Alüminyum Kasa / Kutu Tip Çelik Kasa Aluminium Case / Box Type Steel Case
Deşarj / Discharge Resistor	Dahili deşarj direnci 50 voltun altına 60 sn'de düşer. Special Desing Internal Discharge Resistance 50 V in less than 60 sec.
Terminal / Terminals	16 mm Kablo Kesitine Uygun Ark Korumalı Çift ve Üç Yönlü Terminal Max 16 mm Cable With Arc Protection Double Three Day Terminal
Uygulama / Execution	Dahili ve Harici / Indoor and Outdoor
Kullanım Ömrü / Life Expectany	130.000 Saat/h 65° - 180.000 Saat/h 55° 100.000 Saat/h -25° - 80.000 Saat/h -40°
Darbe Akımı / Inrush Current	200 xI _r 'ye kadar
Kapasite Toleransı / Tolerance on Capacitance	-%5 to +%10
Test Gerilimi Terminal / Test Voltage Terminal to Terminal	2,15UN, 2 sn/sec
Test Gerilimi Kasa / Test Voltage to Casing	UN < 660V V:3000V AC 10 Sn/Sec UN=660V V:6000V AC 10 Sn/Sec
Ortam Sıcaklığı / Temperature Category	-25 C / 65 C (-40/D Temp.Cat 80.000)
Montaj Pozisyonu / Mounting Position	Yatay ve Dikey Horizaontally and Vertically
Maksimum Nem / Max Humidity	%95
Montaj ve Topraklama / Grounding and Mounting	M12 Civata ile / With M12 Stud
Koruma Özelliği / Protection Type	Kuru tip aşırı basınçta açan, kendi kendini onarabilen Dry Type, Self-Healing, Over Pressure Sensitive 3 Phase Disconnecter
Emdirme / Impregnant	PCB içermez Reçimeli Koruma Non PCB, Biodegradable Oil Semi Soft Jelly

GÜÇ FAKTÖRÜ DÜZELTME ve ENERJİ
VERİMLİLİĞİNDE EN GÜVENİLİR BİLEŞENLER

Geniş uygulama alanlarına sahip olan güç kondansatörlerimiz; İndüksiyon ve Döküm ocakları, Taş kırma fabrikaları, kontrol panelleri, sanayi kuruluşları, tarımsal vb. uygulamalarda kullanılır.

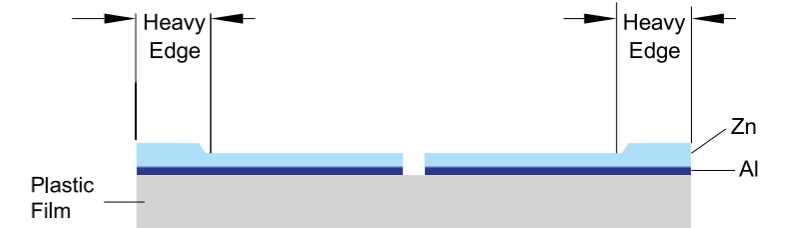
TIBCON Ağır Hizmet Kondansatör serisi güç kondansatörleri, kompanzasyon esnasında, ömürlerini kısaltacak ağır şartlara ve olumsuz koşullara uygun olarak tasarlanmıştır. Aşırı basınç altında devre ayırıcı sistem sayesinde, kondansatör ömrü bittiğinde ya da elektriksel termal aşırı zorlamalarda kondansatörlerin patlaması engelleyen koruma yöntemine sahiptir. TIBCON Ağır hizmet kondansatör serisi kondansatörler, kendi kendini iyileştirebilme özelliğine sahip metalize polipropilen film kullanılarak üretilmişlerdir. TIBCON Ağır hizmet kondansatör serisi kondansatörler, zor koşullarda çalışabilme özelliği ve 180.000 saatlik ömürleri ile üstün dayanıklılığa sahiptir.

PATLAMAYA KARŞI KORUMA

Kondansatörler uzun süre asiri gerilim altında bulduklarından patlarlar. Fakat TIBCON kondansatörleri patlama olmaması için artan basınç altında genişlemesi sonucunda *dahili basınç ayarları sayesinde patlamayı önler.

TASARIM ve YAPI

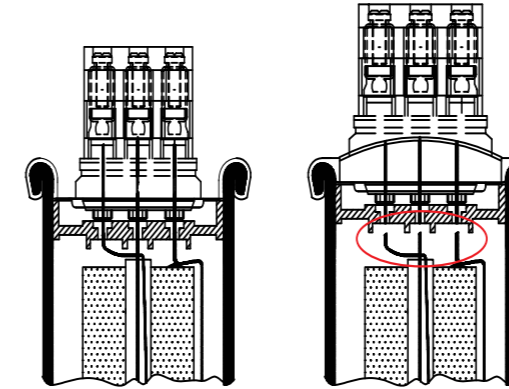
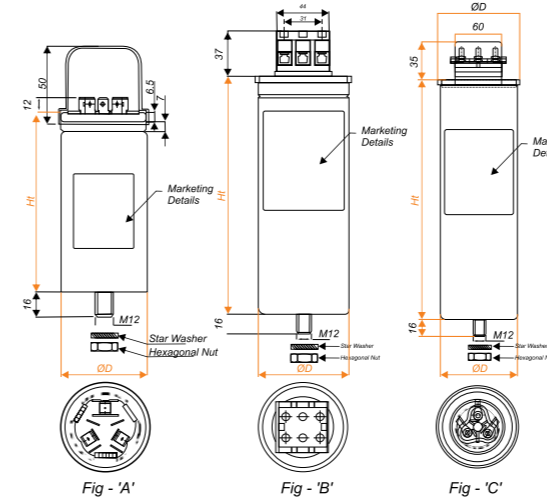
Mkp film silindirik şekilli alüminyum kasa, yüksek güç yoğunluğuna dayanıklı gövde, düşük kayıplı çinko parçalı, kendi kendini onarabilen film tasarımlı, uzun ömürlü ve güvenilir, 25-30-40-50 kVAr tiplerde pabuç bağlantı ile daha iyi bir enerji kalitesi sağlamaktadır.



TIBCON, üç farklı tipte PFC Kondansatörleri - Heavy Duty Ağır Tip (400/415/440V), Ağır Tip (480/525V) ve Süper Ağır Tip (525/690V - 830V) üretmektedir. TIBCON ağır hizmet kondansatörleri, ağır kenar metalizasyonu olan standart dielektrik malzeme kalınlığı kullanılarak üretilir.

Ağır Hizmet Tipi Kondansatörler, daha büyük bir alüminyum kutuya yerleştirilmiş daha kalın dielektrik malzemeden üretilmiştir.

Süper Ağır Hizmet Tipi Kondansatörler, kapasitör seviyesindeki terminal voltajını yarıya indirecek olan Dahili Seri Metalize Filmden yapılmıştır. Bu kondansatörlerin sıcaklığının hızlı bir şekilde azaltılmasına yardımcı olacaktır.



AŞIRI BASINÇ KORUMA BAĞLANTISI

TIBCON KONDANSATÖR ÖZELLİKLERİ

- KOMPAKT SİLİNDİRİK GÖVDE TARASIMI
- 3 FAZ DELTA BAĞLANTI
- KOLAY MONTAJ
- PCB İÇERMEZ
- ÇEVRE DOSTU
- YÜKSEK SICAKLIĞA DAYANABİLME
- KENDİ KENDİNİ SOĞUTMA
- DARBE KORUMALI TERMİNAL
- UZUN ÖMÜR
- AĞIR ŞARTLAR ALTINDA SORUNSUZ ÇALIŞMA
- PATLAMAYA KARŞI KORUMALI



AĞIR HİZMET SİLİNDİR ve KUTU TİP GÜÇ KONDANSATÖRÜ

HEAVY DUTY CYLINDER & BOX PFC CAPACITOR



230V MONOFAZE SİLİNDİR TİP KONDANSATÖR

Ürün Kodu	Kvar @ 230V 50 Hz	Ölçümler DxH (mm)	Çekilen Akım	Kapasitans (uF)	Koli Adet	Liste Fiyatı (Adet / TL)
CYL-0.25-220-PIN	0.25 kVAr 230V	63.5x75	1,08	1x15,0	16	74,00
CYL-0.50-220-PIN	0.50 kVAr 230V	63.5x75	2,17	1x30,0	16	74,00
CYL-1-220-PIN	1.00 kVAr 230V	63.5x87	4,35	1x60,0	16	88,00
CYL-1.5-220-PIN	1.50 kVAr 230V	63.5x145	6,52	1x90,0	16	110,00
CYL-2.5-220-PIN	2.50 kVAr 230V	63.5x145	10,87	1x150	16	158,00
CYL-3-220-PIN	3.00 kVAr 230V	63.5x145	13,05	1x180	16	224,00
CYL-5-220-PIN	5.00 kVAr 230V	75.0x205	21,75	1x300	16	312,00

400V/415V/440V AĞIR HİZMET SİLİNDİR TİP KONDANSATÖR (HEAVY DUTY)

Ürün Kodu	Kvar @ 400V 50 Hz	Kvar@ 415V 50Hz	Kvar@ 440V 50Hz	Ölçümler DxH (mm)	Çekilen Akım	Kapasitans (uF)	Koli Adet	Liste Fiyatı (Adet / TL)
CYL-0.5-400-PIN	0.5	0.54	0.61	63.5x87	0,72	3x3,32	16	94,00
CYL-1-400-PIN	1.00	1.08	1.21	63.5x87	1,44	3x6,64	16	96,00
CYL-1.5-400-PIN	1.50	1.61	1.81	63.5x95	2,16	3x9,96	16	112,00
CYL-2.5-400-PIN	2.50	2.69	3.03	63.5x95	3,60	3x16,60	16	136,00
HD-CYL-5-400-SCR	5.0	5.38	6.05	75.0x145	7,20	3x33,20	16	172,00
HD-CYL-7.5-400-SCR	7.5	8.07	9.08	75.0x247	10,80	3x50,00	16	222,00
HD-CYL-10-400-SCR	10.0	10.76	12.10	76.0x247	14,40	3x66,40	16	252,00
HD-CYL-12.5-400-SCR	12.5	13.46	15.13	85.0x247	18,00	3x83,00	9	292,00
HD-CYL-15-400-SCR	15.0	16.15	18.15	85.0x278	21,60	3x99,60	9	345,00
HD-CYL-20-400-SCR	20.0	21.53	24.20	95.0x278	28,80	3x133,0	9	472,00
HD-CYL-25-400-SCR	25.0	26.91	30.25	95.0x278	36,00	3x166,0	9	542,00
HD-CYL-30-400-SCR	30.0	32.29	36.30	116.0x278	43,20	3x199,0	4	612,00
HD-CYL-40-400-SCR	40.0	43.06	48.40	136.0x247	57,60	3x266,0	4	1.020,00
HD-CYL-50-400-SCR	50.0	53.83	60.50	136.0x278	72,00	3x332,0	4	1.140,00

400V/415V/440V KUTU TİP KONDANSATÖR

Ürün Kodu	Kvar @ 400V 50 Hz	Kvar@ 415V 50Hz	Kvar@ 440V 50Hz	Ölçümler DxH (mm)	Çekilen Akım	Kapasitans (uF)	Koli Adet	Liste Fiyatı (Adet / TL)
BOX-0.5-400-SCR	0.5	0.54	0.61	108x38x123	3x0,72	3x3,32	32	89,00
BOX-1-400-SCR	1.00	1.08	1.21	108x38x123	3x1,44	3x6,64	32	92,00
BOX-1.5-400-SCR	1.50	1.61	1.81	108x38x123	3x2,16	3x9,96	32	94,00
BOX-2.5-400-SCR	2.50	2.69	3.03	108x38x123	3x3,60	3x16,60	32	106,00
BOX-5-400-SCR	5.0	5.38	6.05	140x48x213	3x7,20	3x33,20	8	134,00
BOX-7.5-400-SCR	7.5	8.07	9.08	155x52x213	3x11,0	3x50,00	6	168,00
BOX-10-400-SCR	10.0	10.76	12.10	155x52x213	3x14,5	3x66,40	6	212,00
BOX-12.5-400-SCR	12.5	13.46	15.13	202x72x236	3x18,0	3x83,0	11	260,00
BOX-15-400-SCR	15.0	16.15	18.15	202x72x236	3x21,6	3x99,60	4	306,00
BOX-20-400-SCR	20.0	21.53	24.20	202x72x346	3x28,8	3x133,0	4	388,00
BOX-25-400-SCR	25.0	26.91	30.25	202x72x346	3x36,0	3x166,0	4	472,00
BOX-30-400-SCR	30.0	32.29	36.30	202x72x346	3x43,2	3x199,0	3	542,00
BOX-40-400-SCR	40.0	43.06	48.40	202x72x346	3x57,6	3x266,0	6	766,00

AĞIR HİZMET SİLİNDİR TİP GÜÇ KONDANSATÖRÜ

HEAVY DUTY CYLINDER PFC CAPACITOR

480V/525V AĞIR HİZMET SİLİNDİR TİP KONDANSATÖR (HEAVY DUTY)

Ürün Kodu	Kvar@ 480V 50 Hz	Kvar@ 525V 50Hz	Kvar@ 440V 50 Hz	Kvar@ 400V 50Hz	Ölçümler DxH (mm)	Çekilen Akım	Kapasitans (uF)	Koli Adet	Liste Fiyatı (Adet / TL)
CYL-5-480-SCR	5.00	5.98	4,20	3,50	75,0x210	6,00	3x23,00	16	236,00
CYL-7.5-480-SCR	7.50	8.97	6,30	5,20	75,0x210	9,00	3x34,50	16	260,00
CYL-10-480-SCR	10.00	11,96	8,40	6,90	75,0x210	12,00	3x46,00	16	290,00
CYL-12.5-480-SCR	12.50	14,95	10,50	8,70	85,0x210	15,00	3x57,50	12	356,00
CYL-15-480-SCR	15.00	17,94	12,60	10,40	85,0x210	18,00	3x69,00	9	402,00
CYL-20-480-SCR	20.00	23,93	16,80	13,90	95,0x247	24,00	3x92,00	9	512,00
CYL-25-480-SCR	25.00	29.91	21,00	17,40	116,0x247	30,00	3x115,00	4	660,00
CYL-30-480-SCR	30.00	35.89	25,20	20,80	116,0x247	36,00	3x138,00	4	700,00
CYL-33.3-480-SCR	33.30	39.84	28,00	23,10	116,0x247	40,00	3x153,20	4	768,00

525V SÜPER AĞIR HİZMET KONDANSATÖR (SUPER HEAVY DUTY)

Ürün Kodu	Kvar@ 525V 50 Hz	Kvar@ 480V 50Hz	Kvar@ 440V 50Hz	Kvar@ 400V 50Hz	Ölçümler DxH (mm)	Çekilen Akım	Kapasitans (uF)	Koli Adet	Liste Fiyatı (Adet / TL)
SHD-CYL-5-525-SCR	5.00	4.2	3.5	2.9	76,0x175	5,50	3x19,25	16	244,00
SHD-CYL-7,5-525-SCR	7.50	6,3	5,3	4,4	76,0x175	8,30	3x28,90	16	272,00
SHD-CYL-10-525-SCR	10.00	8,4	7,0	5,8	85,0x210	11,00	3x38,50	12	308,00
SHD-CYL-12,5-525-SCR	12.50	10,5	8,8	7,3	85,0x210	13,75	3x48,12	12	380,00
SHD-CYL-15-525-SCR	15.00	12,5	10,6	8,7	95,0x210	16,50	3x57,75	9	414,00
SHD-CYL-16,17-525-SCR	16,17	14,0	11,8	9,7	95,0x210	18,40	3x64,30	9	472,00
SHD-CYL-20-525-SCR	20.00	16,8	14,0	11,6	95,0x247	22,00	3x77,00	6	528,00
SHD-CYL-25-525-SCR	25.00	20,9	17,6	14,5	116,0x247	27,50	3x96,30	4	698,00
SHD-CYL-30-525-SCR	30.00	25,0	21,0	17,4	116,0x247	33,00	3x115,50	4	734,00
SHD-CYL-40-525-SCR	40.00	33,5	28,1	23,2	136,0x247	44,00	3x154,00	4	964,00

690V SÜPER AĞIR HİZMET KONDANSATÖR (SUPER HEAVY DUTY)

Ürün Kodu	Kvar@ 690V 50 Hz	Kvar@ 660V 50Hz	Kvar@ 600V 50Hz	Ölçümler DxH (mm)	Çekilen Akım	Kapasitans (uF)	Koli Adet	Liste Fiyatı (Adet / TL)
SHD-CYL-20-690-SCR	20.00	18,5	15,2	116,0x210	44,60	3x16,80	6	764,00
SHD-CYL-25-690-SCR	25.00	23,0	19,0	85,0x353	55,80	3x21,00	6	940,00
SHD-CYL-30-690-SCR	30.00	27,5	22,0	116,0x247	67,00	3x25,20	4	1.010,00

830V SÜPER AĞIR HİZMET KONDANSATÖR (SUPER HEAVY DUTY)

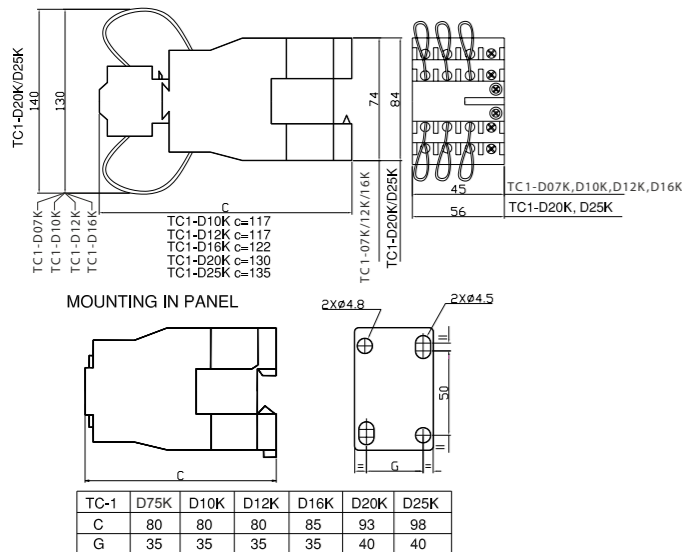
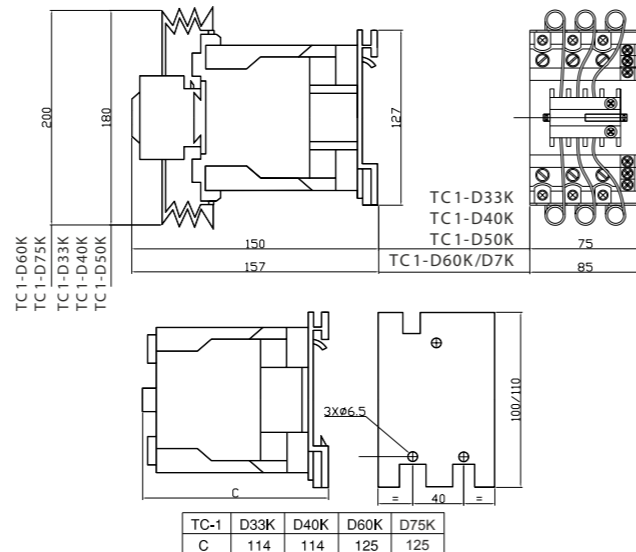
Ürün Kodu	Kvar@ 830V 50 Hz	Kvar@ 740V 50Hz	Kvar@ 690V 50Hz	Ölçümler DxH (mm)	Çekilen Akım @830	Kapasitans (uF)	Koli Adet	Liste Fiyatı (Adet / TL)
SHD-CYL-20-830-SCR	20.00	15,9	13,8	95,0x247	14,0	3x30,8	6	1.210,00
SHD-CYL-30-830-SCR	30.00	23,8	20,8	116,0x247	21,00	3x46,2	4	1.350,00
SHD-CYL-40-830-SCR	40.00	31,8	27,7	136,0x247	67,00	3x61,6	4	1.550,00


KOMPANZASYON KONTAKTÖRLERİ

Ürün Kodu	Kvar@ 50/60 Hz q<55 C			Yardımcı Kontak		İşletme Akımı (400V için) (A)	Maksimum İşlem Saati Bir Saat İçinde	Elektiriksel Ömür İşlem Saati	Koli Adet	Liste Fiyatı Adet/TL
	200V 240V	400V 440V	600V 690V	NO	NC					
TBC-1D05K-10M7	2,8	5	6,5	1	0	7,2	240	200.000	75	124,00
TBC-1D10K-02U7	5,5	10,0	12,5	0	2	14,0	240	200.000	25	179,00
TBC-1D12K-02U7	6,7	12,5	18,0	0	2	18,0	240	200.000	25	197,00
TBC-1D16K-02U7	8,5	16,7	24,0	0	2	24,0	240	200.000	25	232,00
TBC-1D20K-02U7	10	20	30,0	0	2	29,0	240	100.000	16	284,00
TBC-1D25K-02U7	15	25	36,0	0	2	36,0	240	100.000	16	313,00
TBC-1D33K-02U7	20	33	48,0	1	2	48,0	240	100.000	10	522,00
TBC-1D40K-02U7	25	40	58,0	1	2	58,0	240	100.000	10	626,00
TBC-1D60K-02U7	40	60	92,0	1	2	92,0	240	100.000	8	841,00
TBC-1D75K-02U7	45	75	108	1	2	108,0	240	100.000	8	1.150,00

- 440V dayanımlı kondansatör kullanılması gerektiğinde bir üst değer kontaktör seçilmelidir.
 - Harmonik filtersiz kademelerde ise bir üst değer kontaktör seçilmelidir.
 - 5K Kontaktörde yüksek akıma dayanımlı güçlendirilmiş kontak alaşımı mevcuttur.
- Özellikler:**

- Yardımcı kontak bloğu
- Üç fazlı bağlantı
- 75 kVAr'a kadar olan kondansatörleri bağlayabilme olanağı
- Bobin voltajı: 220-230 VAC 50/60 Hz
- IEC -60947 uyumlu
- Uzun elektriksel ömür
- Çalışma voltaj aralığı: 220/240-400/440-660/690


TBC-D05K, D10K, D12K, D16K, D20K, D25K

TBC-D33K, D40K, D60K, D75K

NH00 SİGORTA (IEC / EN 60269 - 1 Uyumlu)

Ürün Kodu	Ürün Açıklaması	Anma Akımı In (A)	Kesme Kapasitesi (kA)	Anma Gerilimi (V)	Anma Yalıtım Seviyesi (V)	Çalışma Frekansı (Hz)	Min. Sipariş Adeti	Birim Fiyatı
TB-NH00-16	16 A NH BIÇAKLI SİGORTA	16	120	500	690	50-60	10	18,45
TB-NH00-25	25 A NH BIÇAKLI SİGORTA	25	120	500	690	50-60	10	18,45
TB-NH00-32	32 A NH BIÇAKLI SİGORTA	32	120	500	690	50-60	10	18,45
TB-NH00-40	40 A NH BIÇAKLI SİGORTA	40	120	500	690	50-60	10	18,45
TB-NH00-50	50 A NH BIÇAKLI SİGORTA	50	120	500	690	50-60	10	18,45
TB-NH00-63	63 A NH BIÇAKLI SİGORTA	63	120	500	690	50-60	10	18,45
TB-NH00-80	80 A NH BIÇAKLI SİGORTA	80	120	500	690	50-60	10	18,45
TB-NH00-100	100 A NH BIÇAKLI SİGORTA	100	120	500	690	50-60	10	18,45
TB-NH00-125	125 A NH BIÇAKLI SİGORTA	125	120	500	690	50-60	10	18,45
TB-NH00-160	160 A NH BIÇAKLI SİGORTA	160	120	500	690	50-60	10	18,45

YATAY TİP YÜK AYIRICI (IEC / EN 60947 - 3 Uyumlu | 3 Kutuplu)

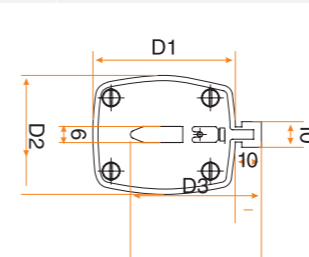
Ürün Kodu	Ürün Açıklaması	Koli Adeti	Birim Fiyatı
TB00-160	160A YÜK AYIRICI	10	170,00

Teknik Özellikleri

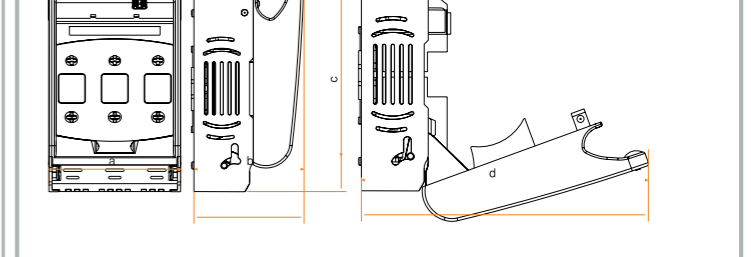
Tip	TB00-160	
Anma Isıl Akımı (Ith)	A	160
Kutup Sayısı		3
Anma Yalıtım Gerilimi (Ui)	V	750
Anma Darbe Dayanım Gerilimi (Uimp)	kV	8
Anma Frekansı	Hz	50 - 60
Çalışma Gerilimi / Kullanım Sınıfı	400V	AC23B
Çalışma Akımı (Ie)	A	160
Sigortalı Kısa Devre Kesme Kapasitesi (NH)	kA	70
Sigorta Tipi	NH	00
Bağlantı İletken Kesiti	mm ²	70
Minimum / Maximum Sıkma Torku	Nm	(7 - 10)
Delik Çapı	Ø	M8
Ağırlık	kg	0,70


NH BIÇAKLI SİGORTA

Tip	Ölçüler (mm)								
NH00-TB	X1	X2	X3	X4	Y	Z	D3		
NH00-TB	78,5	54	45	50	15	58	48	29,5	45


YÜK AYIRICI

Tip	Ölçüler (mm)			
TBC160	a	b	c	d
TBC160	106,5	89	183	205,7



REAKTİF GÜÇ KONTROL RÖLELERİ

Ürün Kodu	Minimum Ölçüm Akımı (mA)	Kademe Sayısı	Şönt Reaktör	Cepen Uzaktan İzleme	Uzaktan Ayar Değiştirme	63. Harmoniğe Kadar Ölçüm	31. Harmoniğe kadar Ölçüm	Otomatik Setup	Şifre Koruma	İç Isı Ölçümü	Haberleşme (RS-485)	Ekran Tipi	Gerçek Zamanlı Saat	Kademe Ömürlerini Koruma	Yanlış Bağlantı Düzeltme	SVC / TCR Çıkış	Tristör tetiklemeye uygun	Enerji Sayaçları	Koli Adeti	Liste Fiyatı (Adet / TL)
RG-12 M Monofaze	20	12				*	*	*				LCD	*	*				*	6	1.125,00
RG-12 MH Monofaze	20	12				*	*	*			*	LCD	*	*				*	6	1.200,00
RG-15 K	20	15	*			*	*	*				LCD	*	*				*	6	1.125,00
RG-18 K	5	18	*		*	*	*	*	*	*		LCD	*	*	*			*	6	1.750,00
RG-18 KS	5	18	*	*	*	*	*	*	*	*	*	LCD	*	*	*			*	6	1.850,00
RG-12+3 SVC	5	12	*		*	*	*	*	*	*		LCD	*	*	*	*	60ms	*	6	1.825,00
RG-12+3 SVC/H	5	12	*	*	*	*	*	*	*	*	*	LCD	*	*	*	*	60ms	*	6	1.950,00
RG-18 TSC	5	18	*	*	*	*	*	*	*	*	*	LCD	*	*	*		20ms	*	6	1.950,00
RG-24 K	5	24	*		*	*	*	*	*	*		LCD	*	*	*			*	6	2.125,00
RG-24 KS	5	24	*	*	*	*	*	*	*	*	*	LCD	*	*	*			*	6	2.225,00
RG-24+3 SVC/H	5	24	*	*	*	*	*	*	*	*	*	LCD	*	*	*	*	60ms	*	6	2.200,00
RG-12+3 SVC/H OG *	5	12	*	*	*	*	*	*	*	*	*	LCD	*	*	*	*	60ms	*	6	2.450,00
RG-24+3 SVC/H OG *	5	24	*	*	*	*	*	*	*	*	*	LCD	*	*	*	*	60ms	*	6	2.450,00
RG-24+3 SVC/H OG-GES**	5	24	*	*	*	*	*	*	*	*	*	LCD	*	*	*	*		*	6	4.400,00

* Sayacı orta gerilimde olan işletmelerde kullanılır. OG akım trafosu için bilgi alınır.

** RG-27 SVC/HG OG-GES. Güneş enerji santrali sistemlerinde çift yönlü kompanzasyon yapabilmektedir.

ENDÜKTİF YÜK SÜRÜCÜ MODÜLLERİ

Ürün Kodu	Bağlanabilir Şönt Reaktör Gücü	Fan Soğutmalı	İşletme Gerilimi (V)	Nominal Sigorta Akımı (A)	Termik Koruma	Tetikleme Gerilimi	Cevap Süresi	Boyutlar (mm) (En-Boy-Derinelik)	Liste Fiyat (Adet / TL)
YS-5 ES	3x1,6 kVar	—	230V	16	✓	5 VDC	20 ms	120x90x120	1.350,00
YS-10 ES	3x3,5 kVar	—	230V	25	✓	5 VDC	20 ms	75x125x125	1.850,00
YS-20 ES	3x6,5 kVar	—	230V	63	✓	5 VDC	20 ms	130x190x135	2.150,00
YS-50 ES	3x15,0 kVar	✓	230V	80	✓	5 VDC	20 ms	130x190x200	2.850,00

Dikkat röle ile sürücünün faz sırasının aynı olduğundan emin olunuz.

MULTİMETRE

Ürün Kodu	Liste Fiyatı (ADET / TL)
TIBCON-MM 01 (3 faz akım, gerilim, faz-faz gerilim, frekans)	450,00



TRİSTÖRLÜ KONDANSATÖR ANAHTARLAMA MODÜLÜ

Ürün Kodu	Gücü (Kvar)	Gerilim (V)	Fan Soğutmalı	Nominal Çalışma Akımı	Anahtarlama Süresi	Kullanılabilir Max. Sigorta Akımı (A)	Ölçüler (mm) (En-Boy-Derinelik)	Liste Fiyat (Adet/TL)
TBC Fast 12,5	12,5	400	-	18 A	20 ms	32	120x145x130	1.850,00
TBC Fast 25	25	400	-	40 A	20 ms	63	130x190x130	2.100,00
TBC Fast 50	50	400	✓	80 A	20 ms	100	125x190x195	2.250,00
TBC Fast 75	75	400	✓	105 A	20 ms	125	125x230x195	2.950,00
TBC Fast 100	100	400	✓	150 A	20 ms	200	125x230x195	4.750,00
TBC Fast 5 Monofaze	3x5	3x220	-	7,2 A	20 ms	16	120x90x120	1.750,00
TBC Fast 10 Monofaze	3x10	3x220	✓	20 A	20 ms	32	125x190x195	2.250,00

TIBCON statik kontaktörler harmonik filtre veya akım sınırlayıcı reaktör ile birlikte kullanılmalıdır.

Statik kontaktörler için hızlı tip sigorta tercih edilmelidir.

* Tetikleme sinyali 5-26 VDC.

ENERJİ ANALİZÖRLERİ

Ürün Kodu	Minimum Ölçme Akımı (mA)	Class	Konatak	3 Faz Akım Trafosu	63. Harmoniğe Kadar Ölçüm	31. Harmoniğe Kadar Ölçüm	Şifre Koruma	Haberleşme	Ekran Tipi	Gerçek Zamanlı Saat ve Hafıza	Dij Desteği	Gelişmiş Alarm	Nötr Akımı Gösterim	Min./Max. Demand	Enerji Sayaçları	Koli Adedi	Liste Fiyatı (Adet / TL)
TBC EA 01	5	0,2	*	*	*	*	*		LCD	*	*	*	*	*	*	6	880,00
TBC EA 03	5	0,2	*	*	*	*	*		LCD	*	*	*	*	*	*	6	1.100,00
TBC EA 04	5	0,2	*	*	*	*	*		LCD	*	*	*	*	*	*	6	1.300,00

Tibcon-EA serisi enerji-şebeke analizörleri, AG ve OG de ihtiyaç duyulan parametreleri ölçmek, izlemek, kayıt altına almak ve haberleşmeli modeller için bilgisayara veri aktarmak için tasarlanmıştır.

Tibcon-EA-04 Enerji Analizörü bu serinin haberleşmeli ve kontaklı modeli olup atanabilir dijital çıkış kontağı ve haberleşme ihtiyacı olan yerlerde kullanılır.

UZAKTAN İZLEME ve BAĞLANTI ÜRÜNLERİ

Ürün Kodu	Besleme	Çalışma Sıcaklığı	Boyutlar	Liste Fiyatı (ADET / TL)
TBC-TGM150 - (GPRS Modem)	85-265V	-15 , +60°	50x90x60	1.400,00
TBC-OPT- (Optik Okuyucu)	-	-	-	FİYAT SORUNUZ
TBC-ANT-03 3 m. Kablolü GSM Anteni (3dBİ)	-	-	-	FİYAT SORUNUZ
TBC-ANT-07 7 m. Kablolü GSM Anteni (9dBİ)	-	-	-	FİYAT SORUNUZ

İZLEME ÜCRETİ

Ürün Kodu	Ürün Açıklaması	Liste Fiyatı (ADET / TL)
TBC-HB-(Haberleşme)	1 yıllık haberleşme operatör bedeli	125,00
TBC-SNC-(Sunucu)	1 yıllık sunucu hizmet bedeli	45,00

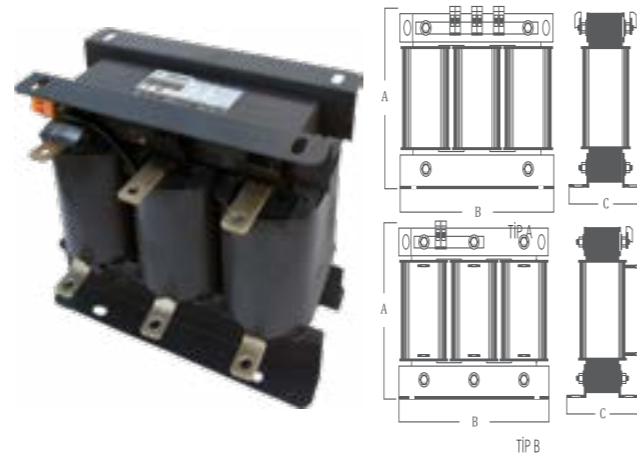
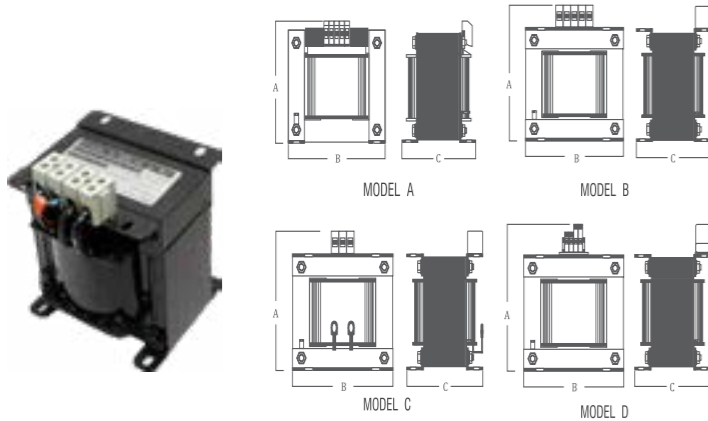
GSM Modem, Quand band GSM/GPRS/EDGE RS 232/RS485, Tüm ModBus cihazları ile iletişim, statik veya dinamik IP adresli simkart çalışma, 102dBm hassasiyet, 300-115200 Baudrate



Harmonik Filtre Reaktörleri Teknik Özellikler

Üretim Standartları	EN 61558-1, EN 61558 2-20, EN 60289 ve EN60076-6 CE SERTİFİKALI
Nominal Güçler	Tek fazlı 0,10 - 10 kVAr veya üç fazlı 0,5 - 100 kVAr üretim
Nominal Gerilim	230 VAC 1000 VAC
Nominal Frekans	50 Hz (60 Hz Opsiyonel)
Reaktör Faktörü	p=%100
Endüktivite Toleransı	%3
Standart Rezonans Frekansları	189Hz P=%7 - 134Hz P=%14 - 210Hz P=%5,67
Manyetik Devre	Yüksek manyetik geçirkenlikli 0,35 mm silisli laminasyon
Sargılar	Elektrolitik bakır veya alüminyum bobin teli - folyo
Tasarım	Hava aralıklı tasarım
Bağlantı	Trafo klemensli, Ray klemens, SKP pabuç, bakır bara
Koruma (Elektrik)	Aşırı ısınmaya karşı termin koruma
Koruma Sınıfı	IP 00 (Talep halinde istenilen koruma sınıfına uygun kabin içine montaj)
İzolasyon Sınıfı	1. Sınıf, Standart F 155 °C veya H 180 °C
Emprenye	Talebe göre f veya h sınıfı vakum altında vernik
Bağıl Nem	%90 Yoğunlaşmayan (DIN 40040)
Çalışma Yüksekliği	0 - 2000 m
Çalışma Ortamı Sıcaklığı	-10 °C +40 °C
Depolama Sıcaklığı	-10 °C +70 °C
Nominal Frekans	Enerji sistemimizin voltaj ve güç değerine göre tasarım.
Çalışma Yüksekliği	0 - 2000 m
Çalışma Ortam Sıcaklığı	-10 °C +40 °C
Depolama Sıcaklığı	-10 °C +70 °C
İhtiyaca Uygun Üretim	Talebe göre özel tasarım mümkündür.

MONOFAZE HARMONİK FİLTRELER
 189 Hz p= %7 134 Hz p=%14 210 Hz p= %5,67

TRİFAZE HARMONİK FİLTRELER
 189 Hz p= %7 134 Hz p=%14 210 Hz p= %5,67

TRİFAZE HARMONİK FİLTRE
189-Hz P=%7

400 V

KONDANSATÖR İLE BİRLİKTE KULLANILIR (Termik Korumalı)

Ürün Kodu	Kondansatör Değeri (kVAr)	Harmonik Filtre Değeri (kVAr)	Tip	A	B	C	Ln (mH)	I n (A)	I th (A)	I lin (A)	Ağırlık (Kg)	Liste Fiyatı (Adet/TL)
HR-T-0.5	0.5 kVAr 400 - 440V	0.61	TİP1	120	100	100	70,98	0,87	0,95	1,82	1,4	340,00
HT-T-1	1.0 kVAr 400 - 440V	1.21	TİP1	145	150	64	33,40	1,73	1,68	3,62	1,45	360,00
HR-T-1.5	1.5 kVAr 400 - 440V	1.81	TİP1	145	150	64	23,81	2,58	2,85	5,40	1,52	380,00
HR-T-2.5	2.5 kVAr 400 - 440V	3.03	TİP1	145	150	70	15,34	4,33	4,21	9,03	2,20	415,00
HT-T-5	5.0 kVAr 400 - 440V	6.05	TİP1	168	180	79	7,67	8,64	8,42	18,05	4,4	580,00
HR-T-7.5	7.5 kVAr 400 - 440V	9.08	TİP1	168	180	94	5,11	12,96	12,62	24,08	5,7	670,00
HR-T-10	10.0 kVAr 400 - 440V	12.10	TİP1	210	240	100	3,84	17,28	16,83	36,08	5,8	720,00
HR-T-12.5	12.5 kVAr 400 - 440V	15.13	TİP1	210	240	100	3,07	21,60	21,04	45,12	6,3	768,00
HR-T-15	15.0 kVAr 400 - 440V	18.15	TİP1	210	240	100	2,56	25,91	25,25	54,12	6,3	855,00
HR-T-20	20.0 kVAr 400 - 440V	24.20	TİP2	210	240	110	1,92	34,55	33,66	72,17	11,25	960,00
HR-T-25	25.0 kVAr 400 - 440V	30.25	TİP2	210	240	120	1,54	43,19	42,08	90,20	14,25	1.020,00
HR-T-30	30.0 kVAr 400 - 440V	36.30	TİP2	260	300	126	1,28	51,83	50,49	108,25	17,1	1.125,00
HR-T-40	40.0 kVAr 400 - 440V	48.40	TİP2	260	300	136	0,96	69,11	67,32	144,33	17,3	1.250,00
HR-T-50	50.0 kVAr 400 - 440V	60.50	TİP2	260	300	146	0,77	86,38	84,15	180,40	31,5	1.470,00
HR-T-60	60.0 kVAr 400 - 440V	72.60	TİP2	260	300	156	0,64	103,66	100,98	216,50	33,50	1.900,00

MONOFAZE HARMONİK FİLTRE
189-Hz P=%7

Ürün Kodu	Kondansatör Değeri (kVAr)	A	B	C	Ln (mH)	I n (A)	I th (A)	I lin (A)	Ağırlık (Kg)	Liste Fiyatı (Adet/TL)
HR-M-0,55	0,55 kVAr 230V	89	75	66	25,3	2,63	2,89	4,59	1,20	144,00
HR-M-1	1,00 kVAr 230V	87	85	64	13,9	4,78	5,26	8,32	1,35	175,00
HR-M-1,5	1,50 kVAr 230V	87	85	78	9,28	7,17	7,89	12,50	1,85	230,00
HR-M-2	2,00 kVAr 230V	87	85	89	6,96	9,57	10,50	16,7	2,00	290,00
HR-M-2,5	2,50 kVAr 230V	88	95	82	5,57	12,00	13,20	20,90	2,50	315,00
HR-M-5	5,00 kVAr 230V	120	120	100	2,78	23,90	26,30	41,60	4,60	396,00
HR-M-7,5	7,50 kVAr 230V	120	120	100	1,85	35,90	39,50	62,50	8,00	470,00
HR-M-10	10,00 kVAr 230V	145	150	130	1,39	47,80	52,60	83,20	9,30	560,00

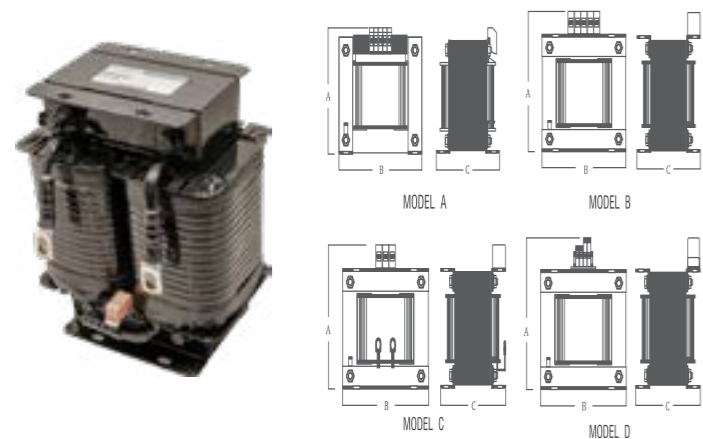
* Tablolardaki Harmonik Filtre güç ve entüktans değerleri %100 kompanzasyon performansı için kullanılması gereken değerlerdir. Yüksek performans için kondansatör voltaj değerine uygun Harmonik Filtre kullanmaya özen gösteriniz.

* Listede olmayan frekans değeri 134 Hz P=%14 - 210 Hz P=%5,67 ve bakır sargı reaktör değerleri için lütfen fiyat sorunuz.

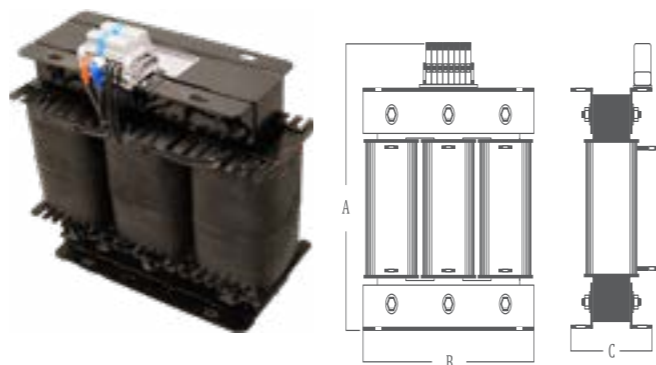
Şönt Filtre Reaktörleri Teknik Özellikler

Üretim Standartları	EN 61558-1, EN 61558 2-20, EN 60289 ve EN60076-6 CE SERTİFİKALI
Nominal Güçler	Tek fazlı 0,10 - 10 kVAr veya üç fazlı 0,5 - 100 kVAr üretim
Nominal Gerilim	230 VAC 1000 VAC
Nominal Frekans	50 Hz (60 Hz Opsiyonel)
Reaktör Faktörü	p=%100
Endüktivite Toleransı	%3
Manyetik Devre	Yüksek manyetik geçirkenlikli 0,35 mm silisli laminasyon
Sargılar	Elektrolitik bakır veya alüminyum bobin teli - folyo
Tasarım	Hava aralıklı tasarım
Bağlantı	Trafo klemensli, Ray klemens, SKP pabuç, bakır bara
Koruma (Elektrik)	Aşırı ısınmaya karşı termal koruma
Koruma Sınıfı	IP 00 (Talep halinde istenilen koruma sınıfına uygun kabin içine montaj)
İzolasyon Sınıfı	1. Sınıf, Standart F 155 °C veya H 180 °C
Emprenye	Talebe göre f veya h sınıfı vakum altında vernik
Bağıl Nem	%90 Yoğunlaşmayan (DIN 40040)
Çalışma Yüksekliği	0 - 2000 m
Çalışma Ortamı Sıcaklığı	-10 °C +40 °C
Depolama Sıcaklığı	-10 °C +70 °C
Nominal Frekans	Enerji sistemimizin voltaj ve güç değerine göre tasarım.
Çalışma Yüksekliği	0 - 2000 m
Çalışma Ortam Sıcaklığı	-10 °C +40 °C
Depolama Sıcaklığı	-10 °C +70 °C
İhtiyaca Uygun Üretim	Talebe göre özel tasarım mümkündür.

MONOFAZE ŞÖNT REAKTÖRLERİ



TRİFAZE ŞÖNT REAKTÖRLERİ



MONOFAZE ŞÖNT REAKTÖRÜ

Ürün Kodu	Qc (kVAr)	Gerilim (V)	Akım (A)	Termik Koruma	Ln (mH)	A (mm)	B (mm)	C (mm)	Ağırlık (kg)	Liste Fiyatı (Adet/TL)
Ş-M-0,50	0,50	230	2,17	✓	338	136	133	106	6,10	390,00
Ş-M-1	1,00	230	4,34	✓	169	148	150	117	8,70	475,00
Ş-M-1,50	1,50	230	6,52	✓	113	168	171	122	11,10	525,00
Ş-M-2,00	2,00	230	8,68	✓	84,40	168	171	142	12,50	720,00
Ş-M-2,50	2,50	230	10,85	✓	67,50	185	192	144	17,20	820,00
Ş-M-3,00	3,00	230	13,04	✓	56,30	185	192	149	18,30	910,00
Ş-M-3,5	3,50	230	5,22	✓	58,30	185	192	160	20,5	940,00
Ş-M-5	5,00	230	21,73	✓	33,80	185	192	189	30,05	1.380,00
Ş-M-7,5	7,50	230	32,60	✓	24,10	234	250	202	29,20	2.000,00
Ş-M-10	10,00	230	43,40	✓	16,90	234	250	242	37,60	2.500,00
Ş-M-15	15,00	230	65,22	✓	11,30	280	210	410	48,70	3.650,00

* Listede olmayan değerler için lütfen fiyat sorunuz.

TRİFAZE ŞÖNT REAKTÖRÜ

Ürün Kodu	Qc (kVAr)	Gerilim (V)	Akım (A)	Termik Koruma	Ln (mH)	A (mm)	B (mm)	C (mm)	Ağırlık (kg)	Liste Fiyatı (Adet/TL)
Ş-T-0,5	0,50	400	0,72	✓	400	145	125	125	2,30	560,00
Ş-T-1	1,00	400	1,44	✓	505	240	180	94	8,10	600,00
Ş-T-1,5	1,50	400	2,16	✓	337	305	240	100	11,80	680,00
Ş-T-2	2,00	400	2,88	✓	253	305	240	105	13,30	1.025,00
Ş-T-2,5	2,50	400	3,60	✓	203	305	240	110	14,80	1.075,00
Ş-T-3	3,00	400	4,32	✓	168	305	240	135	22,30	1.450,00
Ş-T-5	5,00	400	7,20	✓	101	365	300	136	28,60	1.850,00
Ş-T-7,5	7,50	400	10,80	✓	67,3	425	360	146	33,50	2.250,00
Ş-T-10	10,00	400	14,43	✓	50,50	425	360	166	49,50	2.680,00
Ş-T-12,5	12,50	400	18,04	✓	40,40	425	360	176	56,60	3.680,00
Ş-T-15	15,00	400	21,65	✓	33,70	425	360	186	63,70	4.250,00
Ş-T-20	20,00	400	28,86	✓	25,30	355	420	186	78,50	5.250,00
Ş-T-25	25,00	400	36,08	✓	20,20	355	420	206	98,20	5.650,00
Ş-T-30	30,00	400	43,20	✓	16,80	405	480	218	120,00	6.950,00
Ş-T-40	40,00	400	57,60	✓	12,60	405	480	238	146,70	7.325,00
Ş-T-50	50,00	400	72,17	✓	10,10	405	480	258	173,40	8.950,00

* Listede olmayan değerler için lütfen fiyat sorunuz.

ORTA GERİLİM SİGORTA

YAPISI ve ÖZELLİKLER

KONTAK BAŞLIKLARI

Dış gövdeyi çevreleyen izole boru seramik malzemeden imal edilip hızlı sıcaklık artışlarına sebep olabilen termal gerilmelere, kırılmalar sonrasında yaşanabilecek elektriksel gerilmelere ve iç kısımda oluşan basınç nedeniyle meydana gelebilecek mekanik gerilmelere dayanabilen malzemelerdir. Yüzeyleri sırtı ve dış yapısı bakımından toz ve pislik tutmaz.

ERİME HATTI

Bu kısım sigortanın ana malzemesidir. Sigortalarda erime hattı olarak ideal olan yüksek salıkta, hassas ölçülerde ve çok küçük dirence sahip olan gümüş tel kullanılmaktadır. Erime hattında kullanılan gümüş tel değişik tiplerdeki sigortaların gerekli olan kriterlerine uygun testlerin sonuçları dikkatli bir şekilde gözlemlenerek belirlenmektedir.

GÖSTERGE ELEMANI

Gösterge elemanı doğru sigorta işlemi gösteren mekanik bir cihazdır. Sigorta içindeki erime telinin erimesi veya yanması durumunda kontrol teli sayesinde elektrik akımını ileterek gösterge elemanının atmasını sağlar. Kontrol teli gösterge elemanını erken açtırmaya veya kesme sürecinde olumsuz bir etkiye sebep olmaz.

01

02

03

04

05

06

KONTAK BAŞLIKLARI

Gövdenin uçlarında bulunan kontak başlıklar, uygun olan bakır malzemeden üretilmektedir. Kontak başlıklar ark nedeniyle sigortanın içinde oluşan aşırı basınca, mekanik ve sızdırmazlık gerilmelerine dayanabilmesi için tasarlanmıştır. Bakır kontaklar iletkenlik ve ömür açısından nikel veya gümüş ile kaplanabilmektedir.

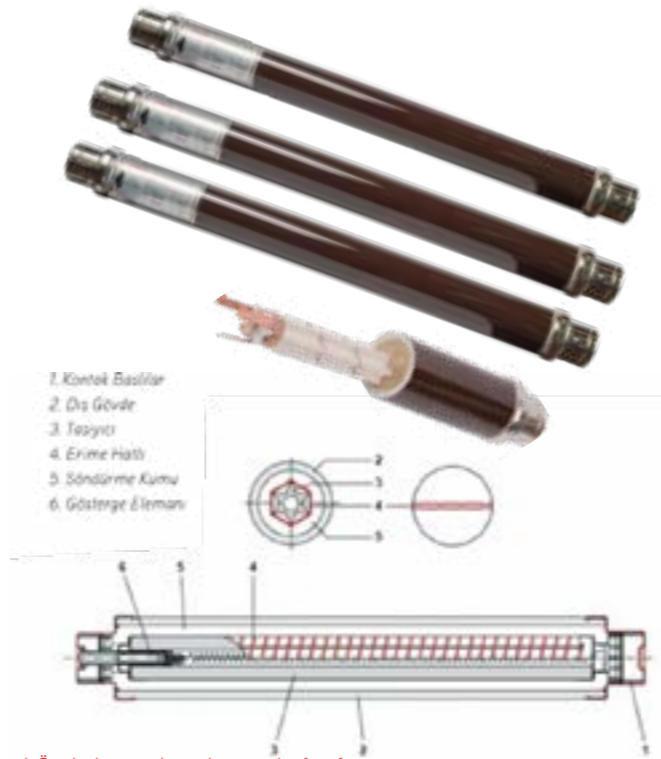
DIŞ GÖVDE

Seramik malzemeden imal edilmektedir. Kısa devre anında kontrol telinden kaynaklı oluşabilecek mekanik gerilmeleri sönmüleyecek direkt gözde ile teması engellemektedir. Dış gövdeyi çevreleyen borunun iç kısmına yerleştirilmekte ve içi delikli yapıda olan malzemedir. Dış kısmına erime teli sarılıp iç kısımdan ise kontrol eleman teli geçirilmektedir.

SÖNDÜRME KUMU

Söndürme malzemesi %99.8 salıkta kuvarz kumu olup bu malzemenin elenmiş ve nemden arındırılmış olması gerekmektedir. Sigorta içerisinde akımdan dolayı meydana gelebilecek ark esnasında oluşan elektrik geçirgenliği ve erime hattında yüksek akım kaynaklı oluşan yüksek sıcaklığı bu özel kum sayesinde sönmülenebilmektedir.

Ürün Kodu	Değer	Ölçüler	Koli Adeti	Liste Fiyatı (Adet/ TL)
OG-61-2A	2A 36kV	537 mm	6	77,00
OG-61-6A	6A 36kV	537 mm	6	77,00
OG-61-10A	10A 36kV	537 mm	6	77,00
OG-61-16A	16A 36kV	537 mm	6	77,00
OG-61-20A	20A 36kV	537 mm	6	80,00
OG-61-25A	25A 36kV	537 mm	6	80,00
OG-61-30A	30A 36kV	537 mm	6	88,00
OG-61-40A	40A 36kV	537 mm	6	88,00
OG-61-50A	50A 36kV	537 mm	6	165,00
OG-61-63A	63A 36kV	537 mm	6	175,00
OG-61-80A	80A 36kV	537 mm	6	220,00
OG-61-100A	100A 36kV	537 mm	6	275,00
OG-61-125A	125A 36kV	537 mm	6	310,00



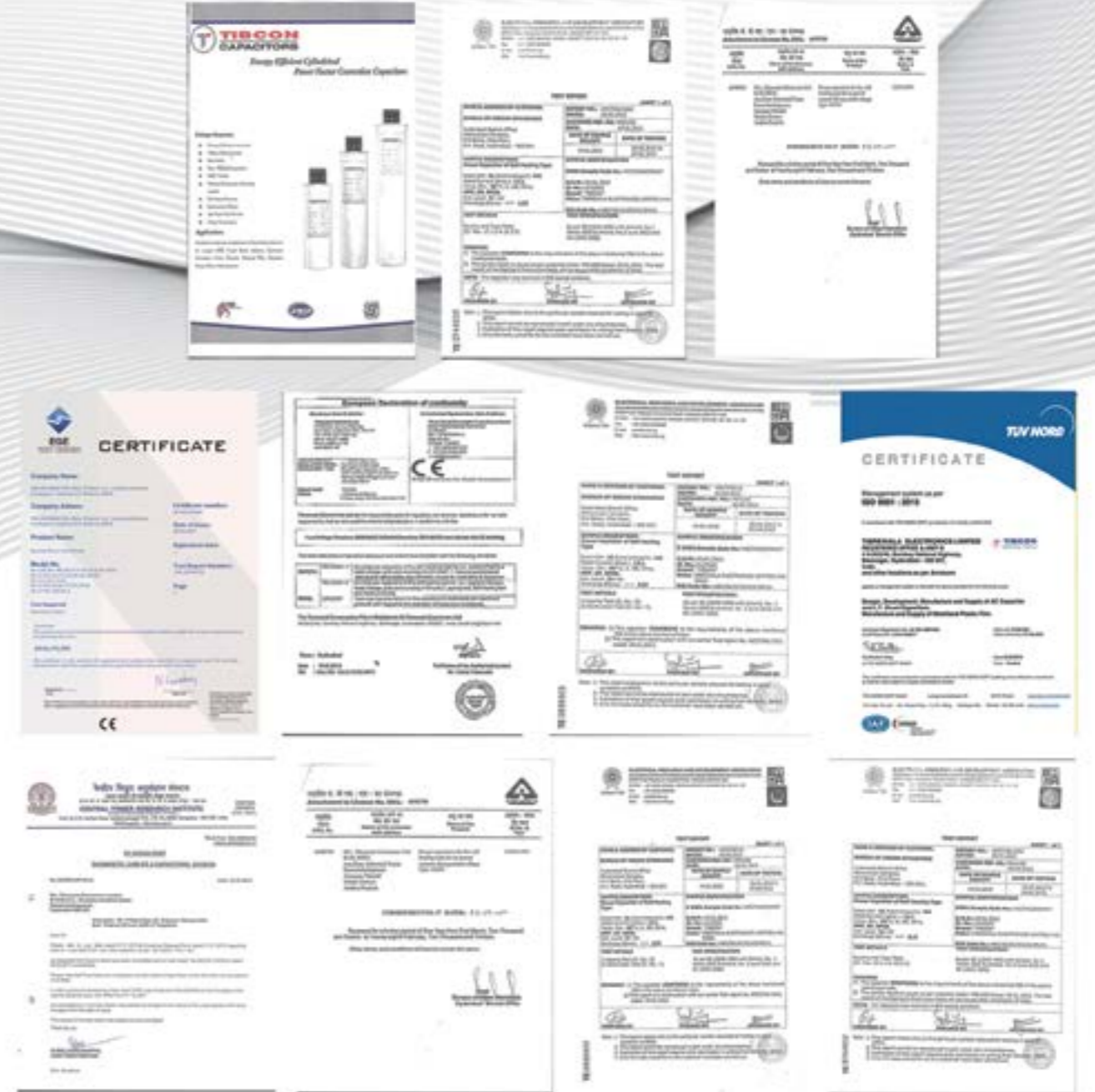
* Özel ölçü ve değerler için lütfen fiyat sorunuz.



TIBCON

ENERGY TECHNOLOGIES

BELGELERİMİZ





TIBCON

ENERGY TECHNOLOGIES

Merkez Şube

Gülabibey Mah. Yenidoğan 4. Sok. No:4/C ÇORUM / TÜRKİYE
Tel: +90 364 225 57 69 Faks: +90 364 225 57 69

İstanbul Bölge Ofis

Selimialı Mah. Cumhuriyet Cad. No:46 Boğaziçi Plaza Kat:5 ÜSKÜDAR/İSTANBUL
Tel: +90 216 706 18 84

Depo&Seviyat

Mimar Sinan Mah. Ankara Yolu Bulvarı 5. Km. No:21 ÇORUM/TÜRKİYE
Tel: +90 364 225 57 69

Marmara Bölge

Gsm: +90 549 506 06 09 | f.gul@tibcon.com.tr
Gsm: +90 552 351 51 59 | e.serbest@tibcon.com.tr

Ege ve Akdeniz Bölge

Gsm: +90 549 506 06 03 | r.celik@tibcon.com.tr

Karadeniz ve Doğu Anadolu Bölge

Gsm: +90 549 506 06 12 | n.yucel@tibcon.com.tr

İç Anadolu Bölge

Gsm: +90 549 506 06 02 | d.kaya@tibcon.com.tr
Gsm: +90 549 506 06 11 | a.haydaripek@tibcon.com.tr

Güneydoğu Anadolu Bölge

Gsm: +90 552 351 51 89 | o.dalmis@tibcon.com.tr

MÜŞTERİ HİZMETLERİ

0216 706 18 84