



**Himel**

Reliable made affordable.



Fiyat Listesi  
Eylül 2020

# Himel

Reliable made affordable.

\* Bu fiyat listesi 10 Eylül 2020 Tarihinden itibaren geçerli olan birim fiyatlarımızı içermektedir.

\* Her hangi bir yazılı bildirimde bulunmaksızın fiyatlarımızda değişiklik yapma hakkımız saklıdır.

\* Faturalamada teslim tarihindeki liste fiyatları geçerlidir.

\* Liste dışı malzemelerimiz için yetkili satıcılarımız yada bölge sorumlularımıza müracaat ediniz.

\* Fiyatlarımıza KDV dahil değildir.

\* Baskı ve tipografik hatalardan firmamız sorumlu değildir.



## İçindekiler

Otomatik Sigortalar	2 - 12
Kaçak Akım Koruma Röleleri	13-14
Kompakt Şalterler	15 - 24
Açık Tip Güç Şalterleri	25 - 26
Yangın Korumalı Kompakt Şalterler	27 - 28
Silindirik Sigortalar	29
Kontaktör ve Termik Röleler	30 - 41
Motor Koruma Şalterleri	42
Butonlar ve Sinyal Lambaları	43
Himel Türkiye ve Yetkili İş Ortakları	44

# B ve C Eğrisi Otomatik Sigortalar 4,5kA



Reliable made affordable.

Otomatik Sigortalar

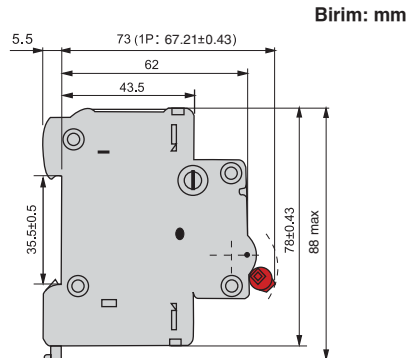
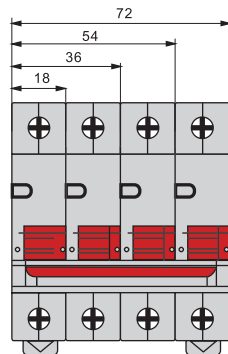


Kutup Sayısı	Anma Akımı (A)	B Eğrisi Referans Kodu	C Eğrisi Referans Kodu	Birim Fiyat(₺)	Kutu (Adet)	Koli (Adet)
1 Kutup	1 A	HDB6SL1B1	HDB6SL1C1	23,00	12	144
1 Kutup	2 A	HDB6SL1B2	HDB6SL1C2	23,00	12	144
1 Kutup	3 A	HDB6SL1B3	HDB6SL1C3	23,00	12	144
1 Kutup	4 A	HDB6SL1B4	HDB6SL1C4	23,00	12	144
1 Kutup	6 A	HDB6SL1B6	HDB6SL1C6	20,00	12	144
1 Kutup	10 A	HDB6SL1B10	HDB6SL1C10	18,00	12	144
1 Kutup	16 A	HDB6SL1B16	HDB6SL1C16	18,00	12	144
1 Kutup	20 A	HDB6SL1B20	HDB6SL1C20	18,00	12	144
1 Kutup	25 A	HDB6SL1B25	HDB6SL1C25	18,00	12	144
1 Kutup	32 A	HDB6SL1B32	HDB6SL1C32	23,00	12	144
1 Kutup	40 A	HDB6SL1B40	HDB6SL1C40	24,00	12	144
1 Kutup	50 A	HDB6SL1B50	HDB6SL1C50	28,00	12	144
1 Kutup	63 A	HDB6SL1B63	HDB6SL1C63	29,00	12	144
2 Kutup	2 A	HDB6SL2B2	HDB6SL2C2	52,00	6	72
2 Kutup	3 A	HDB6SL2B3	HDB6SL2C3	52,00	6	72
2 Kutup	6 A	HDB6SL2B6	HDB6SL2C6	52,00	6	72
2 Kutup	10 A	HDB6SL2B10	HDB6SL2C10	48,00	6	72
2 Kutup	16 A	HDB6SL2B16	HDB6SL2C16	48,00	6	72
2 Kutup	20 A	HDB6SL2B20	HDB6SL2C20	48,00	6	72
2 Kutup	25 A	HDB6SL2B25	HDB6SL2C25	48,00	6	72
2 Kutup	32 A	HDB6SL2B32	HDB6SL2C32	54,00	6	72
2 Kutup	40 A	HDB6SL2B40	HDB6SL2C40	56,00	6	72
2 Kutup	50 A	HDB6SL2B50	HDB6SL2C50	58,00	6	72
2 Kutup	63 A	HDB6SL2B63	HDB6SL2C63	58,00	6	72
3 Kutup	2 A	HDB6SL3B2	HDB6SL3C2	80,00	4	48
3 Kutup	3 A	HDB6SL3B3	HDB6SL3C3	80,00	4	48
3 Kutup	6 A	HDB6SL3B6	HDB6SL3C6	80,00	4	48
3 Kutup	10 A	HDB6SL3B10	HDB6SL3C10	67,00	4	48
3 Kutup	16 A	HDB6SL3B16	HDB6SL3C16	67,00	4	48
3 Kutup	20 A	HDB6SL3B20	HDB6SL3C20	67,00	4	48
3 Kutup	25 A	HDB6SL3B25	HDB6SL3C25	67,00	4	48
3 Kutup	32 A	HDB6SL3B32	HDB6SL3C32	73,00	4	48
3 Kutup	40 A	HDB6SL3B40	HDB6SL3C40	76,00	4	48
3 Kutup	50 A	HDB6SL3B50	HDB6SL3C50	86,00	4	48
3 Kutup	63 A	HDB6SL3B63	HDB6SL3C63	97,00	4	48
4 Kutup	2 A	HDB6SL4B2	HDB6SL4C2	102,00	3	36
4 Kutup	3 A	HDB6SL4B3	HDB6SL4C3	102,00	3	36
4 Kutup	6 A	HDB6SL4B6	HDB6SL4C6	102,00	3	36
4 Kutup	10 A	HDB6SL4B10	HDB6SL4C10	94,00	3	36
4 Kutup	16 A	HDB6SL4B16	HDB6SL4C16	94,00	3	36
4 Kutup	20 A	HDB6SL4B20	HDB6SL4C20	94,00	3	36
4 Kutup	25 A	HDB6SL4B25	HDB6SL4C25	94,00	3	36
4 Kutup	32 A	HDB6SL4B32	HDB6SL4C32	100,00	3	36
4 Kutup	40 A	HDB6SL4B40	HDB6SL4C40	104,00	3	36
4 Kutup	50 A	HDB6SL4B50	HDB6SL4C50	116,00	3	36
4 Kutup	63 A	HDB6SL4B63	HDB6SL4C63	132,00	3	36

## Teknik Özellikler

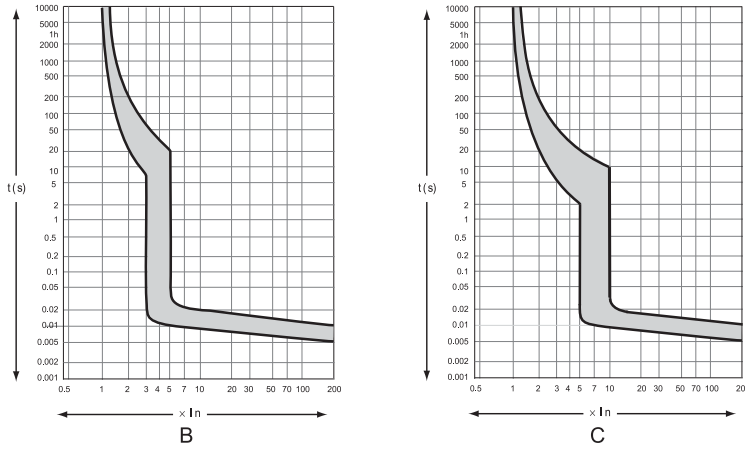
Otomatik Sigorta	HDB6s 18mm Devre Kesici			
Elektriksel Özellikler	Standart	IEC 60898-1		
	Belgeler	KEMA, CB,CE,TSE		
	Kutup	1-4P		
	Anma Akımı In	1, 2, 3, 4, 5, 6, 8, 10, 13, 16, 20, 25, 32, 40, 50, 63A		
	Anma Gerilimi Ue	230/400V AC		
	İzolasyon Gerilimi Ui	500V		
Elektriksel Özellikler	Kesme Kapasitesi Icn			
	Anma (A)	Kesme Kapasitesi Icn(kA)	Tip	Kutup
	1-63	4,5	B,C	1P 2P, 3P, 4P
Elektriksel Özellikler	Açma Eğrisi			
	B eğrisi; manyetik açma 3 - 5 In C eğrisi; manyetik açma 5 - 10 In			
Mekanik Özellikler	Elektriksel Ömür	4000 aç-kapa		
	Mekanik Ömür	10000 aç-kapa		
	Koruma Derecesi	IP20		
	Ortam Sıcaklığı	-5°C ~ +40°C		
Bağlantı	Maks. 25mm <sup>2</sup> iletken			
Kurulum	Anma (A)	Vida	Maks. Tok (Nm)	Min. Tork (Nm)
	1-63	M5	4.5	2.5
Montaj	35mm DIN-RAY			
Aksesuarlar	Yardımcı Kontak	OF		
	Hata Bildirim	SD		
	Açtırma Bobini	MX+OF		

## Boyutlar

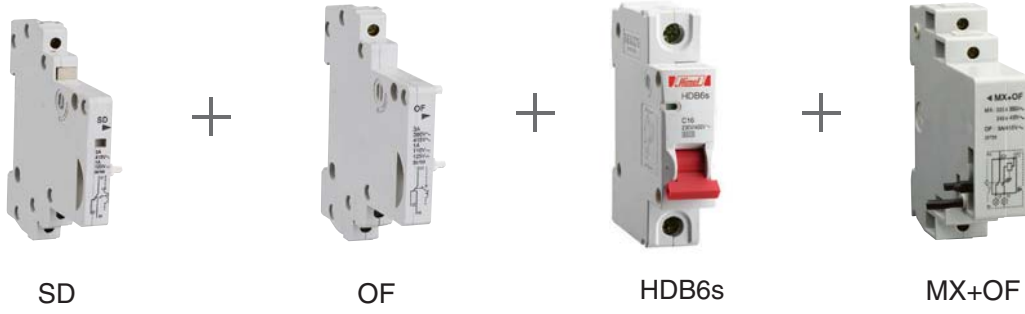


Birim: mm

## Açma Eğrisi



## Aksesuarlar



Referans Kodu	Açıklama	Birim Fiyat (₺)
HDB6sSD	Hata Bildirim Kontakı	52,00
HDB6sOF	Yardımcı Kontak	38,00
HDB6sMX230	Açtırma Bobini	128,00

## B ve C Eğrisi Kartal Serisi Otomatik Sigortalar 4,5kA

**Himel**

Reliable made affordable.



Kutup Sayısı	Anma Akımı (A)	B Eğrisi Referans Kodu	C Eğrisi Referans Kodu	Birim Fiyat (₺)	Kutu (Adet)	Koli (Adet)
1 Kutup	1A	HDB3WHL1B1	HDB3WHL1C1	23,00	12	144
1 Kutup	2A	HDB3WHL1B2	HDB3WHL1C2	23,00	12	144
1 Kutup	3A	HDB3WHL1B3	HDB3WHL1C3	23,00	12	144
1 Kutup	4A	HDB3WHL1B4	HDB3WHL1C4	23,00	12	144
1 Kutup	6A	HDB3WHL1B6	HDB3WHL1C6	20,00	12	144
1 Kutup	10A	HDB3WHL1B10	HDB3WHL1C10	18,00	12	144
1 Kutup	16A	HDB3WHL1B16	HDB3WHL1C16	18,00	12	144
1 Kutup	20A	HDB3WHL1B20	HDB3WHL1C20	18,00	12	144
1 Kutup	25A	HDB3WHL1B25	HDB3WHL1C25	18,00	12	144
1 Kutup	32A	HDB3WHL1B32	HDB3WHL1C32	23,00	12	144
1 Kutup	40A	HDB3WHL1B40	HDB3WHL1C40	24,00	12	144
1 Kutup	50A	HDB3WHL1B50	HDB3WHL1C50	28,00	12	144
1 Kutup	63A	HDB3WHL1B63	HDB3WHL1C63	29,00	12	144
2 Kutup	2A	HDB3WHL2B2	HDB3WHL2C2	52,00	6	72
2 Kutup	3A	HDB3WHL2B3	HDB3WHL2C3	52,00	6	72
2 Kutup	6A	HDB3WHL2B6	HDB3WHL2C6	52,00	6	72
2 Kutup	10A	HDB3WHL2B10	HDB3WHL2C10	48,00	6	72
2 Kutup	16A	HDB3WHL2B16	HDB3WHL2C16	48,00	6	72
2 Kutup	20A	HDB3WHL2B20	HDB3WHL2C20	48,00	6	72
2 Kutup	25A	HDB3WHL2B25	HDB3WHL2C25	48,00	6	72
2 Kutup	32A	HDB3WHL2B32	HDB3WHL2C32	54,00	6	72
2 Kutup	40A	HDB3WHL2B40	HDB3WHL2C40	56,00	6	72
2 Kutup	50A	HDB3WHL2B50	HDB3WHL2C50	58,00	6	72
2 Kutup	63A	HDB3WHL2B63	HDB3WHL2C63	58,00	6	72
3 Kutup	2A	HDB3WHL3B2	HDB3WHL3C2	80,00	4	48
3 Kutup	3A	HDB3WHL3B3	HDB3WHL3C3	80,00	4	48
3 Kutup	6A	HDB3WHL3B6	HDB3WHL3C6	80,00	4	48
3 Kutup	10A	HDB3WHL3B10	HDB3WHL3C10	67,00	4	48
3 Kutup	16A	HDB3WHL3B16	HDB3WHL3C16	67,00	4	48
3 Kutup	20A	HDB3WHL3B20	HDB3WHL3C20	67,00	4	48
3 Kutup	25A	HDB3WHL3B25	HDB3WHL3C25	67,00	4	48
3 Kutup	32A	HDB3WHL3B32	HDB3WHL3C32	73,00	4	48
3 Kutup	40A	HDB3WHL3B40	HDB3WHL3C40	76,00	4	48
3 Kutup	50A	HDB3WHL3B50	HDB3WHL3C50	86,00	4	48
3 Kutup	63A	HDB3WHL3B63	HDB3WHL3C63	97,00	4	48
4 Kutup	2A	HDB3WHL4B2	HDB3WHL4C2	102,00	3	36
4 Kutup	3A	HDB3WHL4B3	HDB3WHL4C3	102,00	3	36
4 Kutup	6A	HDB3WHL4B6	HDB3WHL4C6	102,00	3	36
4 Kutup	10A	HDB3WHL4B10	HDB3WHL4C10	94,00	3	36
4 Kutup	16A	HDB3WHL4B16	HDB3WHL4C16	94,00	3	36
4 Kutup	20A	HDB3WHL4B20	HDB3WHL4C20	94,00	3	36
4 Kutup	25A	HDB3WHL4B25	HDB3WHL4C25	94,00	3	36
4 Kutup	32A	HDB3WHL4B32	HDB3WHL4C32	100,00	3	36
4 Kutup	40A	HDB3WHL4B40	HDB3WHL4C40	104,00	3	36
4 Kutup	50A	HDB3WHL4B50	HDB3WHL4C50	116,00	3	36
4 Kutup	63A	HDB3WHL4B63	HDB3WHL4C63	132,00	3	36



Kutup Sayısı	Anma Akımı (A)	B Eğrisi Referans Kodu	C Eğrisi Referans Kodu	Birim Fiyat (₺)	Kutu (Adet)	Koli (Adet)
1 Kutup	1 A	HDB3wHN1B1	HDB3wHN1C1	26,00	12	144
1 Kutup	2 A	HDB3wHN1B2	HDB3wHN1C2	26,00	12	144
1 Kutup	3 A	HDB3wHN1B3	HDB3wHN1C3	27,00	12	144
1 Kutup	4 A	HDB3wHN1B4	HDB3wHN1C4	27,00	12	144
1 Kutup	6 A	HDB3wHN1B6	HDB3wHN1C6	25,00	12	144
1 Kutup	10 A	HDB3wHN1B10	HDB3wHN1C10	21,00	12	144
1 Kutup	16 A	HDB3wHN1B16	HDB3wHN1C16	21,00	12	144
1 Kutup	20 A	HDB3wHN1B20	HDB3wHN1C20	21,00	12	144
1 Kutup	25 A	HDB3wHN1B25	HDB3wHN1C25	21,00	12	144
1 Kutup	32 A	HDB3wHN1B32	HDB3wHN1C32	25,00	12	144
1 Kutup	40 A	HDB3wHN1B40	HDB3wHN1C40	29,00	12	144
1 Kutup	50 A	HDB3wHN1B50	HDB3wHN1C50	35,00	12	144
1 Kutup	63 A	HDB3wHN1B63	HDB3wHN1C63	37,00	12	144



2 Kutup	2 A	HDB3wHN2B2	HDB3wHN2C2	70,00	6	72
2 Kutup	6 A	HDB3wHN2B6	HDB3wHN2C6	57,00	6	72
2 Kutup	10 A	HDB3wHN2B10	HDB3wHN2C10	57,00	6	72
2 Kutup	16 A	HDB3wHN2B16	HDB3wHN2C16	57,00	6	72
2 Kutup	20 A	HDB3wHN2B20	HDB3wHN2C20	57,00	6	72
2 Kutup	25 A	HDB3wHN2B25	HDB3wHN2C25	57,00	6	72
2 Kutup	32 A	HDB3wHN2B32	HDB3wHN2C32	63,00	6	72
2 Kutup	40 A	HDB3wHN2B40	HDB3wHN2C40	68,00	6	72
2 Kutup	50 A	HDB3wHN2B50	HDB3wHN2C50	71,00	6	72
2 Kutup	63 A	HDB3wHN2B63	HDB3wHN2C63	73,00	6	72



3 Kutup	2 A	HDB3wHN3B2	HDB3wHN3C2	105,00	4	48
3 Kutup	6 A	HDB3wHN3B6	HDB3wHN3C6	85,00	4	48
3 Kutup	10 A	HDB3wHN3B10	HDB3wHN3C10	85,00	4	48
3 Kutup	16 A	HDB3wHN3B16	HDB3wHN3C16	85,00	4	48
3 Kutup	20 A	HDB3wHN3B20	HDB3wHN3C20	85,00	4	48
3 Kutup	25 A	HDB3wHN3B25	HDB3wHN3C25	85,00	4	48
3 Kutup	32 A	HDB3wHN3B32	HDB3wHN3C32	94,00	4	48
3 Kutup	40 A	HDB3wHN3B40	HDB3wHN3C40	96,00	4	48
3 Kutup	50 A	HDB3wHN3B50	HDB3wHN3C50	101,00	4	48
3 Kutup	63 A	HDB3wHN3B63	HDB3wHN3C63	104,00	4	48

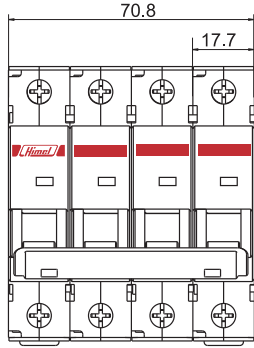
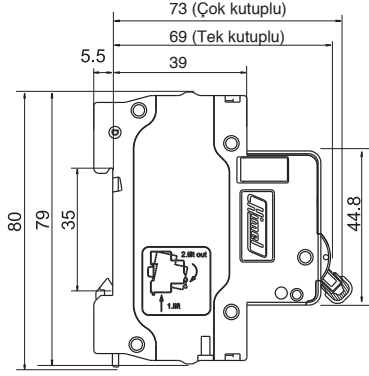


4 Kutup	2 A	HDB3wHN4B2	HDB3wHN4C2	135,00	3	36
4 Kutup	6 A	HDB3wHN4B6	HDB3wHN4C6	129,00	3	36
4 Kutup	10 A	HDB3wHN4B10	HDB3wHN4C10	100,00	3	36
4 Kutup	16 A	HDB3wHN4B16	HDB3wHN4C16	100,00	3	36
4 Kutup	20 A	HDB3wHN4B20	HDB3wHN4C20	100,00	3	36
4 Kutup	25 A	HDB3wHN4B25	HDB3wHN4C25	100,00	3	36
4 Kutup	32 A	HDB3wHN4B32	HDB3wHN4C32	107,00	3	36
4 Kutup	40 A	HDB3wHN4B40	HDB3wHN4C40	121,00	3	36
4 Kutup	50 A	HDB3wHN4B50	HDB3wHN4C50	134,00	3	36
4 Kutup	63 A	HDB3wHN4B63	HDB3wHN4C63	149,00	3	36



## Teknik Özellikler

## Boyutlar Birim: mm



Otomatik Sigorta	HDB3wH 18mm Devre Kesici			
Elektriksel Özellikler	Standart	IEC 60898-1		
	Belgeler	CB, CE, RoHS, TSE		
	Kutup	1-4P		
	Anma Akımı In	1, 2, 3, 4, 6, 10, 16, 20, 25, 32, 40, 50, 63A		
	Anma Gerilimi Ue	240/415V AC		
	İzolasyon Gerilimi Ui	500V		
Elektriksel Özellikler	Kesme Kapasitesi Icn			
	Anma (A)	Kesme Kapasitesi Icn(kA)	Tip	Kutup
	1-63	4,5-6	B, C	1P 2P, 3P, 4P
Elektriksel Özellikler	Açma Eğrisi			
	B eğrisi; manyetik açma 3 - 5 In C eğrisi; manyetik açma 5 - 10 In			
Mekanik Özellikler	Elektriksel Ömür	7000 aç-kapa		
	Mekanik Ömür	20000 aç-kapa		
	Koruma Sınıfı	IP20		
	Ortam Sıcaklığı	-20°C ~ +60°C		
Bağlantı	Maks. 25mm <sup>2</sup> iletken			
Kurulum	Anma (A)	Vida	Maks. Tork (Nm)	
	1-63	M5	2.5	
Montaj	35mm DIN-RAY			
Aksesuarlar	Yardımcı Kontak	OF		
	Hata Bildirim	SD		
	Açtırma Bobini	MX+OF		

## Aksesuarlar



SD



OF



MX+OF

Referans Kodu	Açıklama	Birim Fiyat (₺)
HDB3wSD	Hata Bildirim Kontak	60,00
HDB3wOF	Yardımcı Kontak	43,00
HDB3wMO220	Açtırma Bobini	147,00



Kutup Sayısı	Anma Akımı (A)	Referans Kodu	Birim Fiyat (₺)	Kutu (Adet)	Koli (Adet)
1 Kutup	6 A	HDB9H63A1C6	50,00	12	144
1 Kutup	10 A	HDB9H63A1C10	47,00	12	144
1 Kutup	16 A	HDB9H63A1C16	47,00	12	144
1 Kutup	20 A	HDB9H63A1C20	47,00	12	144
1 Kutup	25 A	HDB9H63A1C25	47,00	12	144
1 Kutup	32 A	HDB9H63A1C32	50,00	12	144
1 Kutup	40 A	HDB9H63A1C40	53,00	12	144
1 Kutup	50 A	HDB9H63A1C50	61,00	12	144
1 Kutup	63 A	HDB9H63A1C63	74,00	12	144



2 Kutup	6 A	HDB9H63A2C6	110,00	6	72
2 Kutup	10 A	HDB9H63A2C10	100,00	6	72
2 Kutup	16 A	HDB9H63A2C16	100,00	6	72
2 Kutup	20 A	HDB9H63A2C20	100,00	6	72
2 Kutup	25 A	HDB9H63A2C25	100,00	6	72
2 Kutup	32 A	HDB9H63A2C32	113,00	6	72
2 Kutup	40 A	HDB9H63A2C40	124,00	6	72
2 Kutup	50 A	HDB9H63A2C50	136,00	6	72
2 Kutup	63 A	HDB9H63A2C63	155,00	6	72



3 Kutup	6 A	HDB9H63A3C6	145,00	4	48
3 Kutup	10 A	HDB9H63A3C10	155,00	4	48
3 Kutup	16 A	HDB9H63A3C16	155,00	4	48
3 Kutup	20 A	HDB9H63A3C20	155,00	4	48
3 Kutup	25 A	HDB9H63A3C25	155,00	4	48
3 Kutup	32 A	HDB9H63A3C32	158,00	4	48
3 Kutup	40 A	HDB9H63A3C40	162,00	4	48
3 Kutup	50 A	HDB9H63A3C50	183,00	4	48
3 Kutup	63 A	HDB9H63A3C63	207,00	4	48



4 Kutup	6 A	HDB9H63A4C6	201,00	3	36
4 Kutup	10 A	HDB9H63A4C10	191,00	3	36
4 Kutup	16 A	HDB9H63A4C16	191,00	3	36
4 Kutup	20 A	HDB9H63A4C20	191,00	3	36
4 Kutup	25 A	HDB9H63A4C25	191,00	3	36
4 Kutup	32 A	HDB9H63A4C32	200,00	3	36
4 Kutup	40 A	HDB9H63A4C40	216,00	3	36
4 Kutup	50 A	HDB9H63A4C50	268,00	3	36
4 Kutup	63 A	HDB9H63A4C63	277,00	3	36

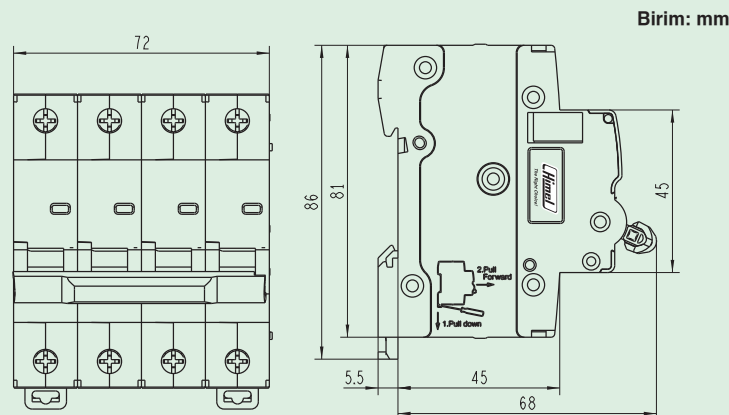
1 Kutup	16A	HDB9H63A1B16	47,00	12	144
1 Kutup	20A	HDB9H63A1B20	47,00	12	144
1 Kutup	25A	HDB9H63A1B25	47,00	12	144
1 Kutup	32A	HDB9H63A1B32	50,00	12	144
1 Kutup	40A	HDB9H63A1B40	53,00	12	144
1 Kutup	50A	HDB9H63A1B50	61,00	12	144
1 Kutup	63A	HDB9H63A1B63	74,00	12	144

3 Kutup	16A	HDB9H63A3B16	155,00	4	48
3 Kutup	20A	HDB9H63A3B20	155,00	4	48
3 Kutup	25A	HDB9H63A3B25	155,00	4	48
3 Kutup	32A	HDB9H63A3B32	158,00	4	48
3 Kutup	40A	HDB9H63A3B40	162,00	4	48
3 Kutup	50A	HDB9H63A3B50	183,00	4	48
3 Kutup	63A	HDB9H63A3B63	207,00	4	48

## Teknik Özellikler

Otomatik Sigorta	HDB9s 18mm Devre Kesici			
Elektriksel Özellikler	Standart	IEC 60898-1		
	Belgeler	KEMA, CB,CE, TSE, RoHS		
	Kutup	1-4P		
	Anma Akımı In	1, 2, 3, 4, 5, 6, 8, 10, 13, 16, 20, 25, 32, 40, 50, 63A		
	Anma Gerilimi Ue	230/400V AC		
	İzolasyon Gerilimi Ui	500V		
	Kesme Kapasitesi Icn			
	Anma (A)	Kesme Kapasitesi Icn(kA)	Tip	Gerilim (V)
	1-63	6	B,C	1P 2P, 3P, 4P
	1-63	10	B,C	1P 2P, 3P, 4P
	Açma Eğrisi			
	B eğrisi; manyetik açma 3 - 5 In			
	C eğrisi; manyetik açma 5 - 10 In			
Mekanik Özellikler	Elektriksel Ömür	10000 aç-kapa		
	Mekanik Ömür	20000 aç-kapa		
	Koruma Derecesi	IP20		
	Ortam Sıcaklığı	-30°C ~ +70°C		
Bağlantı	1-63A Maks 25mm <sup>2</sup> iletken			
Kurulum	Anma (A)	Vida	Maks. Tork (Nm)	Min. Tork (Nm)
	1-63	M5	2.5	2.0
Montaj	35mm DIN-RAY			
Aksesuarlar	Yardımcı Kontak	OF		
	Hata Bildirim	SD		
	Açtırma Bobini	MX+OF		

## Boyutlar



## B ve C Eğrisi Otomatik Sigortalar 10kA

**Himel**

Reliable made affordable.

Otomatik Sigortalar



Kutup Sayısı	Anma Akımı (A)	Referans Kodu	Birim Fiyat (₺)	Kutu (Adet)	Koli (Adet)
1 Kutup	6 A	HDB9H631C6	50,00	12	120
1 Kutup	10 A	HDB9H631C10	47,00	12	120
1 Kutup	16 A	HDB9H631C16	47,00	12	120
1 Kutup	20 A	HDB9H631C20	47,00	12	120
1 Kutup	25 A	HDB9H631C25	47,00	12	120
1 Kutup	32 A	HDB9H631C32	50,00	12	120
1 Kutup	40 A	HDB9H631C40	53,00	12	120
1 Kutup	50 A	HDB9H631C50	61,00	12	120
1 Kutup	63 A	HDB9H631C63	74,00	12	120



2 Kutup	6 A	HDB9H632C6	110,00	6	60
2 Kutup	10 A	HDB9H632C10	100,00	6	60
2 Kutup	16 A	HDB9H632C16	100,00	6	60
2 Kutup	20 A	HDB9H632C20	100,00	6	60
2 Kutup	25 A	HDB9H632C25	100,00	6	60
2 Kutup	32 A	HDB9H632C32	113,00	6	60
2 Kutup	40 A	HDB9H632C40	124,00	6	60
2 Kutup	50 A	HDB9H632C50	136,00	6	60
2 Kutup	63 A	HDB9H632C63	155,00	6	60



3 Kutup	6 A	HDB9H633C6	145,00	4	40
3 Kutup	10 A	HDB9H633C10	155,00	4	40
3 Kutup	16 A	HDB9H633C16	155,00	4	40
3 Kutup	20 A	HDB9H633C20	155,00	4	40
3 Kutup	25 A	HDB9H633C25	155,00	4	40
3 Kutup	32 A	HDB9H633C32	158,00	4	40
3 Kutup	40 A	HDB9H633C40	162,00	4	40
3 Kutup	50 A	HDB9H633C50	183,00	4	40
3 Kutup	63 A	HDB9H633C63	207,00	4	40



4 Kutup	6 A	HDB9H634C6	201,00	3	30
4 Kutup	10 A	HDB9H634C10	191,00	3	30
4 Kutup	16 A	HDB9H634C16	191,00	3	30
4 Kutup	20 A	HDB9H634C20	191,00	3	30
4 Kutup	25 A	HDB9H634C25	191,00	3	30
4 Kutup	32 A	HDB9H634C32	200,00	3	30
4 Kutup	40 A	HDB9H634C40	216,00	3	30
4 Kutup	50 A	HDB9H634C50	268,00	3	30
4 Kutup	63 A	HDB9H634C63	277,00	3	30

1 Kutup	16A	HDB9H631B16	47,00	12	120
1 Kutup	20A	HDB9H631B20	47,00	12	120
1 Kutup	25A	HDB9H631B25	47,00	12	120
1 Kutup	32A	HDB9H631B32	50,00	12	120
1 Kutup	40A	HDB9H631B40	53,00	12	120
1 Kutup	50A	HDB9H631B50	61,00	12	120
1 Kutup	63A	HDB9H631B63	74,00	12	120

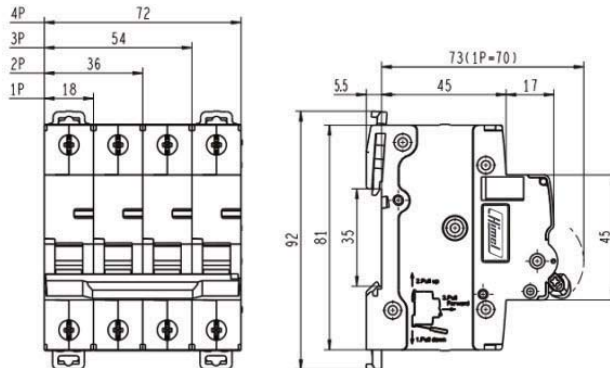
3 Kutup	16A	HDB9H633B16	155,00	4	40
3 Kutup	20A	HDB9H633B20	155,00	4	40
3 Kutup	25A	HDB9H633B25	155,00	4	40
3 Kutup	32A	HDB9H633B32	158,00	4	40
3 Kutup	40A	HDB9H633B40	162,00	4	40
3 Kutup	50A	HDB9H633B50	183,00	4	40
3 Kutup	63A	HDB9H633B63	207,00	4	40

## Teknik Özellikler

Otomatik Sigorta	HDB9s 18mm Devre Kesici				
Elektriksel Özellikler	Standart	IEC 60898-1			
	Belgeler	KEMA, CB,CE, TSE			
	Kutup	1-4P			
	Anma Akımı In	1, 2, 3, 4, 5, 6, 8, 10, 13, 16, 20, 25, 32, 40, 50, 63A			
	Anma Gerilimi Ue	230/400V AC			
	İzolasyon Gerilimi Ui	500V			
	Kesme Kapasitesi Icn				
	Anma (A)	Kesme Kapasitesi Icn(kA)	Tip	Kutup	Gerilim (V)
	1-63	6	B,C	1P 2P, 3P, 4P	230/400 400
	1-63	10	B,C	1P 2P, 3P, 4P	230/400 400
Açma Eğrisi					
B eğrisi; manyetik açma 3 - 5 In					
C eğrisi; manyetik açma 5 - 10 In					
Mekanik Özellikler	Elektriksel Ömür	10000 aç-kapa			
	Mekanik Ömür	20000 aç-kapa			
	Koruma Derecesi	IP20			
	Ortam Sıcaklığı	-30°C ~ +70°C			
Bağlantı	1-32A Maks 25mm <sup>2</sup> iletken	40-63A Maks 35mm <sup>2</sup> iletken			
Kurulum	Anma (A)	Vida	Maks. Tork (Nm)	Min. Tork (Nm)	
	1-32	M5	2.5	2.0	
	40-63	M6.5	2.5	3.5	
Montaj	35mm DIN-RAY				
Aksesuarlar	Yardımcı Kontak	OF			
	Hata Bildirim	SD			
	Açtırma Bobini	MX+OF			

## Boyutlar

Birim: mm





Kutup Sayısı	Anma Akımı (A)	Referans Kodu	Birim Fiyat (TL)	Kutu (Adet)	Koli (Adet)
1 Kutup	63	HDB3w125H1C63	74,00	12	108
1 Kutup	80	HDB3w125H1C80	96,00	12	108
1 Kutup	100	HDB3w125H1C100	99,00	12	108
1 Kutup	125	HDB3w125H1C125	110,00	12	108
2 Kutup	63	HDB3w125H2C63	155,00	6	54
2 Kutup	80	HDB3w125H2C80	197,00	6	54
2 Kutup	100	HDB3w125H2C100	260,00	6	54
2 Kutup	125	HDB3w125H2C125	338,00	6	54
3 Kutup	63	HDB3w125H3C63	207,00	4	36
3 Kutup	80	HDB3w125H3C80	312,00	4	36
3 Kutup	100	HDB3w125H3C100	383,00	4	36
3 Kutup	125	HDB3w125H3C125	437,00	4	36
4 Kutup	63	HDB3w125H4C63	277,00	3	27
4 Kutup	80	HDB3w125H4C80	350,00	3	27
4 Kutup	100	HDB3w125H4C100	442,00	3	27
4 Kutup	125	HDB3w125H4C125	540,00	3	27

## Teknik Özellikler

### Elektriksel Özellikler

Anma izolasyon gerilimi $U_i$	(V)	250 (fazdan nötre) / 500 (fazdan faza)
Max. çalışma yükü $U_{Bmax}$	1P+N (V)	230/400 AC
	2P,3P,4P	
Anma kısıtlanabilir kapasitesi $I_{cn}$ (IEC/EN60898)	(KA)	6, 10
Anma darbe dayanım gerilimi (1.2/50)	(KA)	4
Dielektrik test gerilimi		2kV (50/60Hz60 1 dk.)
İzolasyon özelliği		Var
Kirlilik sınıfı		2
Koruma		Termik manyetik koruma
Termik manyetik koruma karakteristiği	C eğrisi ( $I_i=8.5I_n$ )	■
	D eğrisi ( $I_i=12I_n$ )	■
Elektriksel ve Mekanik Özellikler		■

### Mekanik Özellikler

Mekanik ömür	Aç - Kapa	8500 kez ( $I_n \leq 100A$ ) 7000 kez ( $I_n > 100A$ )
Elektriksel ömür	Aç - Kapa	3000 kez ( $I_n \leq 100A$ ) 2500 kez ( $I_n > 100A$ )
Ortam sıcaklığı	°C	30°C
Çalışma ortam sıcaklığı (günlük ortalama sıcaklık $\leq +35^\circ C$ )	°C	-20°C ~+60°C
Saklama sıcaklığı	°C	-40°C ~+70°C

## Kaçak Akım Koruma Röleleri

**Himel**

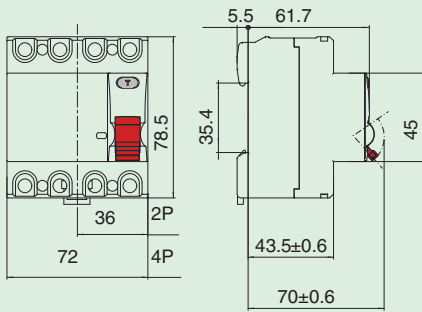
Reliable made affordable.



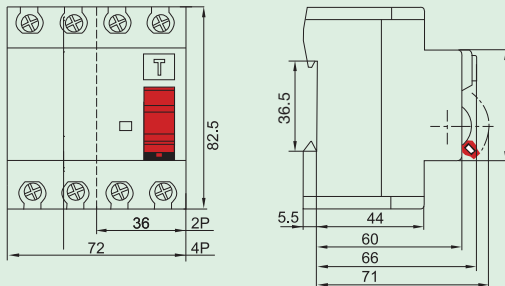
Kutup/Hassasiyet	Anma Akımı (A)	Referans Kodu	Birim Fiyat (₺)	Kutu (Adet)	Koli (Adet)
2 Kutup 30 mA	25 A	HDB3VR225SC	152,00	1	81
2 Kutup 30 mA	40 A	HDB3VR240SC	152,00	1	81
2 Kutup 30 mA	63 A	HDB3VR263SC	172,00	1	81
2 Kutup 300 mA	25 A	HDB3VR225TC	152,00	1	81
2 Kutup 300 mA	40 A	HDB3VR240TC	152,00	1	81
2 Kutup 300 mA	63 A	HDB3VR263TC	172,00	1	81
2 Kutup 300 mA	80 A	HDB3VR280TC	245,00	1	81
2 Kutup 300 mA	100 A	HDB3VR2100TC	265,00	1	81
4 Kutup 30 mA	25 A	HDB3VR425SC	218,00	1	36
4 Kutup 30 mA	40 A	HDB3VR440SC	218,00	1	36
4 Kutup 30 mA	63 A	HDB3VR463SC	254,00	1	36
4 Kutup 30 mA	80 A	HDB3VR480SC	360,00	1	36
4 Kutup 30 mA	100 A	HDB3VR4100SC	390,00	1	36
4 Kutup 300 mA	25 A	HDB3VR425TC	218,00	1	36
4 Kutup 300 mA	40 A	HDB3VR440TC	218,00	1	36
4 Kutup 300 mA	63 A	HDB3VR463TC	254,00	1	36
4 Kutup 300 mA	80 A	HDB3VR480TC	360,00	1	36
4 Kutup 300 mA	100 A	HDB3VR4100TC	390,00	1	36

## Boyutlar

Birim: mm



HDB3VR-63



HDB3VR-100

## Teknik Özellikler

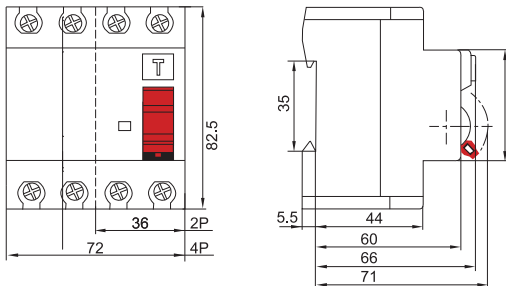
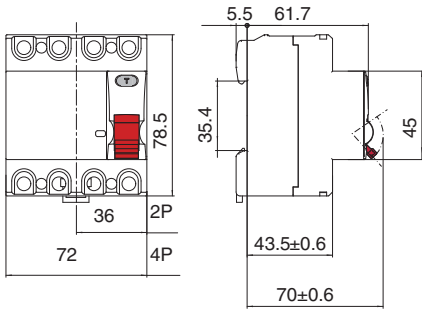
HDB3VR Kaçak Akım Koruma Anahtarı				
Elektriksel Özellikler	Standart	IEC61008-1		
	Belgeler	TUV, CE, CB, TSE		
	Tip	AC, A, Elektromagnetik tip		
	Kutup	2, 4		
	Anma Akımı In	10, 16, 25, 32, 40, 63, 80, 100 A		
	Anma Gerilimi Ue	230/400V AC		
	İzolasyon Gerilimi Ui	500V		
	Hassasiyet	10, 30, 100, 300mA		
Mekaniksel Özellikler	Elektriksel Ömür	1000 aç-kapa		
	Mekanik Ömür	2000 aç-kapa		
	Aşırı Akım veya Kısa Devre Koruma	Yok		
	Açma Bildirimi	Ani Anma Kaçak İşletme Akımı, Ayarsız		
	Hata Bildirimi	Mekaniksel, Ön tarafta		
	Koruma Derecesi	IP20		
Bağlantı	Ortam Sıcaklığı	-25°C ~ +40°C		
	Maks. 25mm <sup>2</sup> iletken (In≤63A)	Maks. 25mm <sup>2</sup> iletken (In>63A)		
Kurulum	Anma (A)	Vida	Maks. Tork (Nm)	Min. Tork (Nm)
	25-100M	5	3.0	2.0
Montaj	35mm DIN-RAY			

Kutup/Hassasiyet	Anma Akımı (A)	Referans Kodu	Birim Fiyat (₺)	Kutu (Adet)	Koli (Adet)
2 Kutup 30 mA	25 A	HDB6VR225SC	152,00	1	81
2 Kutup 30 mA	40 A	HDB6VR240SC	152,00	1	81
2 Kutup 30 mA	63 A	HDB6VR263SC	172,00	1	81
2 Kutup 300 mA	25 A	HDB6VR225TC	152,00	1	81
2 Kutup 300 mA	40 A	HDB6VR240TC	152,00	1	81
2 Kutup 300 mA	63 A	HDB6VR263TC	172,00	1	81
2 Kutup 300 mA	80 A	HDB6VR280TC	245,00	1	81
2 Kutup 300 mA	100 A	HDB6VR2100TC	265,00	1	81
4 Kutup 30 mA	25 A	HDB6VR425SC	218,00	1	36
4 Kutup 30 mA	40 A	HDB6VR440SC	218,00	1	36
4 Kutup 30 mA	63 A	HDB6VR463SC	254,00	1	36
4 Kutup 30 mA	80 A	HDB6VR480SC	360,00	1	36
4 Kutup 30 mA	100 A	HDB6VR4100SC	390,00	1	36
4 Kutup 300 mA	25 A	HDB6VR425TC	218,00	1	36
4 Kutup 300 mA	40 A	HDB6VR440TC	218,00	1	36
4 Kutup 300 mA	63 A	HDB6VR463TC	254,00	1	36
4 Kutup 300 mA	80 A	HDB6VR480TC	360,00	1	36
4 Kutup 300 mA	100 A	HDB6VR4100TC	390,00	1	36



## Boyutlar

Birim: mm



## Teknik Özellikler

HDB6VR Kaçak Akım Koruma Anahtarı				
Elektriksel Özellikler	Standart	IEC61008-1		
	Belgeler	TUV,CE, CB, TSE		
	Tip	AC, A, Elektromagnetik tip		
	Kutup	2, 4		
	Anma Akımı In	10,16,25,32,40,63,80,100 A		
	Anma Gerilimi Ue	230/400V AC		
	İzolasyon Gerilimi Ui	500V		
	Hassasiyet	10, 30, 100, 300mA		
Mekaniksel Özellikler	Elektriksel Ömür	1000 aç-kapa		
	Mekanik Ömür	2000 aç-kapa		
	Aşırı Akım veya Kısa Devre Koruma	Yok		
	Açma Bildirimi	Ani Anma Kaçak İşletme Akımı, Ayarsız		
	Hata Bildirimi	Mekaniksel, Ön tarafta		
	Koruma Derecesi	IP20		
Ortam Sıcaklığı	-25°C ~ +40°C			
Bağlantı	Maks. 25mm <sup>2</sup> iletken (In≤63A)	Maks. 25mm <sup>2</sup> iletken (In>63A)		
Kurulum	Anma (A)	Vida	Maks. Tork (Nm)	Min. Tork (Nm)
	25-100M	5	3.0	2.0
Montaj	35mm DIN-RAY			



## HDM3 Serisi Sabit Tip Kompakt Şalterler (3 Kutuplu)



Icu (kA)	In (A)	Referans Kodu	Birim Fiyat (₺)	Kutu (Adet)	Koli (Adet)
50 kA	25A	HDM363F2533XX	433,00	1	24
50 kA	32A	HDM363F3233XX	433,00	1	24
50 kA	40A	HDM363F4033XX	433,00	1	24
50 kA	50A	HDM363F5033XX	433,00	1	24
50 kA	63A	HDM363F6333XX	433,00	1	24
50 kA	80A	HDM3100N8033XX	470,00	1	16
50 kA	100A	HDM3100N10033XX	470,00	1	16
60 kA	125A	HDM3160N12533XX	562,00	1	12
60 kA	160A	HDM3160N16033XX	660,00	1	12
60 kA	200A	HDM3250N20033XX	810,00	1	12
60 kA	250A	HDM3250N25033XX	910,00	1	12
70 kA	315A	HDM3400N31533XX	1.690,00	1	4
70 kA	400A	HDM3400N40033XX	1.950,00	1	4
70 kA	500A	HDM3630N50033XX	2.400,00	1	4
70 kA	630A	HDM3630N63033XX	2.540,00	1	4
70 kA	800A	HDM3800F80033XX	4.300,00	1	2
85 kA	1000A	HDM31250N100033XX	8.645,00	1	1
85 kA	1250A	HDM31250N125033XX	9.420,00	1	1

## HDM3 Serisi Sabit Tip Kompakt Şalterler (4 Kutuplu)



Icu (kA)	In (A)	Referans Kodu	Birim Fiyat (₺)	Kutu (Adet)	Koli (Adet)
50 kA	40A	HDM363F40B3XX	716,00	1	18
50 kA	50A	HDM363F50B3XX	716,00	1	18
50 kA	63A	HDM363F63B3XX	716,00	1	18
50 kA	80A	HDM3100N80B3XX	777,00	1	12
50 kA	100A	HDM3100N100B3XX	777,00	1	12
60 kA	125A	HDM3160N125B3XX	985,00	1	8
60 kA	160A	HDM3160N160B3XX	1.128,00	1	8
60 kA	200A	HDM3250N200B3XX	1.367,00	1	8
60 kA	250A	HDM3250N250B3XX	1.390,00	1	8
70 kA	315A	HDM3400N315B3XX	2.580,00	1	2
70 kA	400A	HDM3400N400B3XX	2.720,00	1	2
70 kA	500A	HDM3630N500B3XX	3.320,00	1	2
70 kA	630A	HDM3630N630B3XX	3.850,00	1	2
70 kA	800A	HDM3800F800B3XX	5.200,00	1	1

## Teknik Özellikler

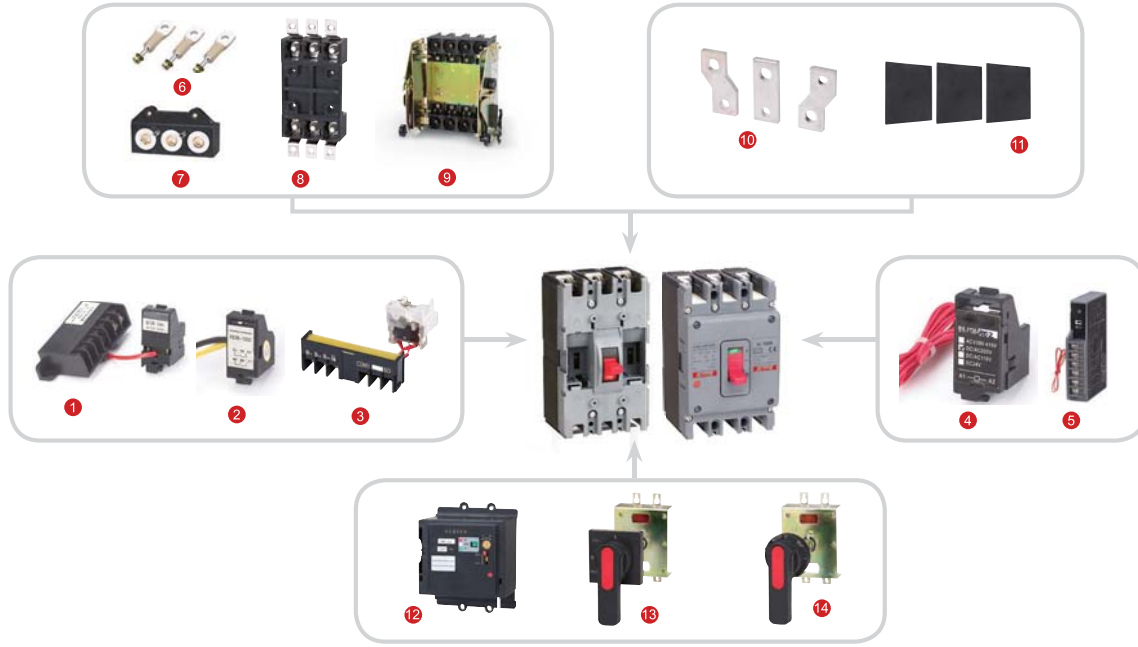
Kasa Tipi	HDM3-63			HDM3-100			HDM3-160			HDM3-250			HDM3-400			HDM3-630			HDM3-800			HDM3-1250		
	400/415	690	6	10-63	3/4	3	400/415/690	800	8	100-160	3/4	3/4	400/415/690	800	8	200-400	3/4	3/4	400/415/690	800	8	400/690	800	8
Anma Gerilimi U <sub>e</sub> (V)	400/415	690	6	10-63	3/4	3	400/415/690	800	8	100-160	3/4	3/4	400/415/690	800	8	200-400	3/4	3/4	400/415/690	800	8	400/690	800	8
Anma İzolasyon Gerilimi U <sub>i</sub> (kV)	690	6	6	10-63	3/4	3	400/415/690	800	8	100-160	3/4	3/4	400/415/690	800	8	200-400	3/4	3/4	400/415/690	800	8	400/690	800	8
Anma Darbe Dayanım Gerilimi U <sub>imp</sub> (kV)	690	6	6	10-63	3/4	3	400/415/690	800	8	100-160	3/4	3/4	400/415/690	800	8	200-400	3/4	3/4	400/415/690	800	8	400/690	800	8
Anma Akımı (A)	10-63	3/4	3/4	10-63	3/4	3	10-100	10-100	100-160	100-250	3/4	3/4	100-250	100-250	200-400	200-400	200-400	200-400	400/500/630	400/500/630	630-800	630-800	800-1250	800-1250
Kutup Sayısı	3/4	3/4	3/4	3/4	3/4	3	3/4	3/4	3/4	3/4	3/4	3/4	3/4	3/4	3/4	3/4	3/4	3/4	3/4	3/4	3/4	3/4	3/4	3
Anma Kesme Kapasitesi I <sub>c</sub> (kA)	18 25 30	50	18 25 30	50	18 25 30	50	18 25 30	50	18 25 30	50	18 25 30	50	18 25 30	50	18 25 30	50	18 25 30	50	18 25 30	50	18 25 30	50	18 25 30	85
Anma İşletim Kesme Kapasitesi I <sub>c</sub> (kA)	18 18 30	30	18 18 30	30	18 18 26	26	18 18 26	26	18 18 26	26	18 18 26	26	18 18 26	26	18 18 26	26	18 18 26	26	18 18 26	26	18 18 26	26	18 18 26	45
Mekanik Ömür	20000	20000	20000	20000	20000	20000	20000	20000	20000	20000	20000	20000	20000	20000	20000	20000	20000	20000	20000	20000	20000	20000	20000	2500
Elektriksel Ömür	10000	10000	10000	10000	10000	10000	10000	10000	10000	10000	10000	10000	10000	10000	10000	10000	10000	10000	10000	10000	10000	10000	10000	1250
Montaj & Bağlantı	Sabit, Ön Bağlantı	Sabit, Ön Bağlantı	Sabit, Arka Bağlantı	Geçmeli, Ön Bağlantı	Geçmeli, Arka Bağlantı	Sürgülü	Düşük Gerilim Bobini	Açırma Bobini	Alarm Kontakı	Yardımcı Kontak(1NO-1NC)	Yardımcı Kontak(2NO-2NC)	Terminal Uzatma	Motor Mekanizması	Kare Uzatma Kolu	Dairesel Uzatma Kolu	Faz Bariyeri	Sınıf A	Sınıf A	Sınıf A	Sınıf A	Sınıf A	Sınıf A	Sınıf A	Sınıf A
Ürün Aksesuarları																								
Kullanım Sınıfı	Sınıf A	Sınıf A	Sınıf A	Sınıf A	Sınıf A	Sınıf A	Sınıf A	Sınıf A	Sınıf A	Sınıf A	Sınıf A	Sınıf A	Sınıf A	Sınıf A	Sınıf A	Sınıf A	Sınıf A	Sınıf A	Sınıf A	Sınıf A	Sınıf A	Sınıf A	Sınıf A	Sınıf A
Sertifikaalar	TUV CE, TSE	TUV CE, TSE	TUV CE, TSE	TUV CE, TSE	TUV CE, TSE	TUV CE, TSE	TUV CE, TSE	TUV CE, TSE	TUV CE, TSE	TUV CE, TSE	TUV CE, TSE	TUV CE, TSE	TUV CE, TSE	TUV CE, TSE	TUV CE, TSE	TUV CE, TSE	TUV CE, TSE	TUV CE, TSE	TUV CE, TSE	TUV CE, TSE	TUV CE, TSE	TUV CE, TSE	TUV CE, TSE	TUV CE, TSE
Ürün Ölçüleri W*H*D	75*130*68	75*130*68	75*130*68	75*130*68	75*130*68	75*130*68	75*130*68	75*130*68	75*130*68	75*130*68	75*130*68	75*130*68	75*130*68	75*130*68	75*130*68	75*130*68	75*130*68	75*130*68	75*130*68	75*130*68	75*130*68	75*130*68	75*130*68	75*130*68
Ağırlık	0.78/0.98	0.78/0.98	0.78/0.98	0.78/0.98	0.78/0.98	0.78/0.98	0.78/0.98	0.78/0.98	0.78/0.98	0.78/0.98	0.78/0.98	0.78/0.98	0.78/0.98	0.78/0.98	0.78/0.98	0.78/0.98	0.78/0.98	0.78/0.98	0.78/0.98	0.78/0.98	0.78/0.98	0.78/0.98	0.78/0.98	0.78/0.98

■ Mevcut Opsiyonlar  
- Mevcut Olmayan Opsiyonlar

## HDM 3 Serisi Kompakt Şalter Aksesuarları

**Himel**

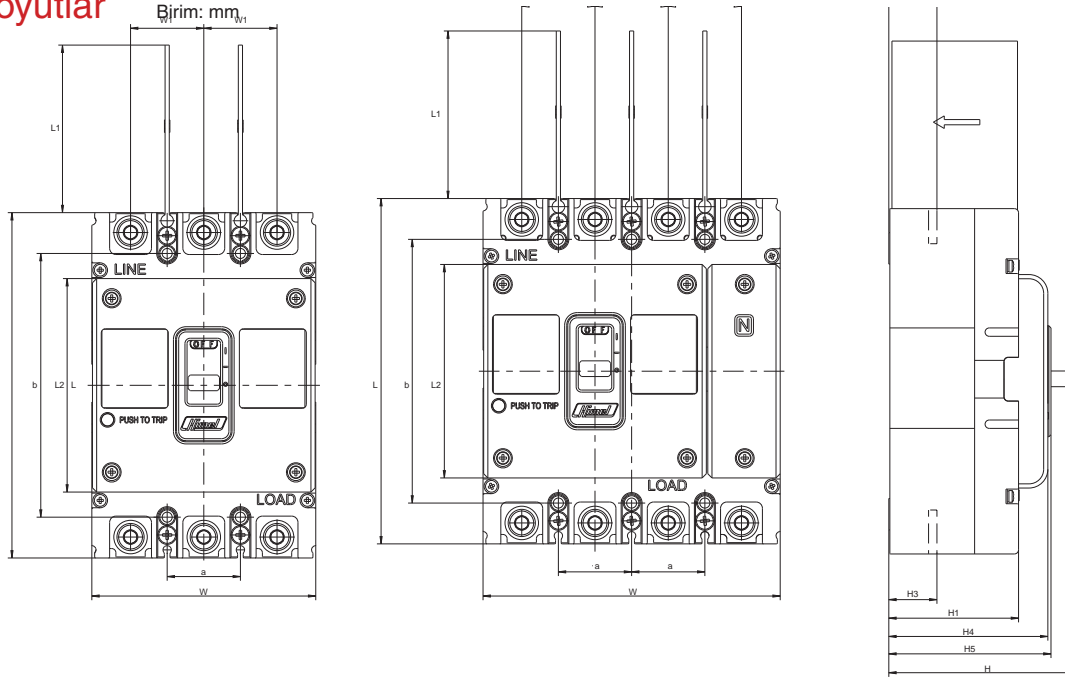
Reliable made affordable.



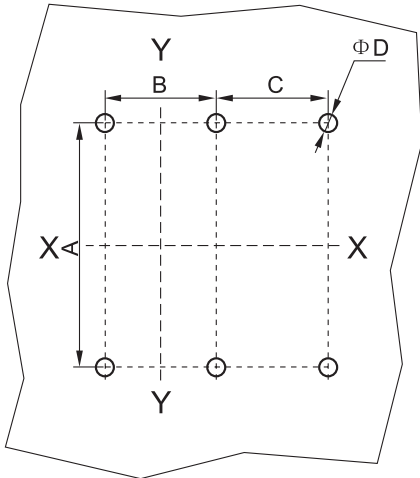
1	Düşük Gerilim Bobini	6	Sabit, Arka Bağlantı Aparatı	11	Seperatör
2	Yardımcı Kontakt	7	Fiş Tipi Arka Bağlantı Aparatı	12	Motor Mekanizması
3	Alarm Kontakı	8	Fiş Tipi Ön Bağlantı Aparatı	13	Kare Uzatma Kolu
4	Açtırma Bobini	9	Sürgülü Bağlantı Aparatı	14	Dairesel Uzatma Kolu
5	Kaçak Alarm Modülü	10	Bağlantı Barası		

Referans Kodu	Açıklama	Birim Fiyat (₺)	Kutu (Adet)	Koli (Adet)
HDM363OF11K1BL	63 Yardımcı Kontakt (Sol) (1NO 1NC)	76,00	20	480
HDM3100FNOF11K1BL	100 Yardımcı Kontakt (Sol) (1NO 1NC)	87,00	20	480
HDM3160OF11K1BL	160 Yardımcı Kontakt (Sol) (1NO 1NC)	99,00	20	480
HDM3250OF11K1BL	250 Yardımcı Kontakt (Sol) (1NO 1NC)	115,00	20	480
HDM3400OF11K1BL	400 Yardımcı Kontakt (Sol) (1NO 1NC)	128,00	8	192
HDM3630OF11K1BL	630 Yardımcı Kontakt (Sol) (1NO 1NC)	140,00	8	192
HDM31250OF11K1BL	1250 Yardımcı Kontakt (Sol) (1NO 1NC)	162,00	1	1
HDM3250HL1	250 Dairesel Uzatma Kolu	235,00	1	16
HDM3400HL1	400 Dairesel Uzatma Kolu	238,00	2	4
HDM3630HL1	630 Dairesel Uzatma Kolu	244,00	2	4
HDM3800HL1	800 Dairesel Uzatma Kolu	269,00	2	4
HDM363MX1A2	63 Açtırma Bobini (Sağ) AC230V	156,00	20	480
HDM3100FNMX1A2	100 Açtırma Bobini (Sağ) AC230V	160,00	20	480
HDM3160MX1A2	160 Açtırma Bobini (Sağ) AC230V	164,00	20	480
HDM3250MX1A2	250 Açtırma Bobini (Sağ) AC230V	201,00	8	192
HDM3400MX1A2	400 Açtırma Bobini (Sağ) AC230V	351,00	8	192
HDM3630MX1A2	630 Açtırma Bobini (Sağ) AC230V	380,00	8	192
HDM3800MX1A2R	800 Açtırma Bobini (Sağ) AC230V	417,00	1	1
HDM31250MX1A2R	1250 Açtırma Bobini (Sağ) AC230V	323,00	1	1
HDM363D1A2	25A - 63A Motor mekanizması AC230V	1.820,00	1	16
HDM3100FND1A2	80A-100A Motor mekanizması AC230V	1.820,00	1	16
HDM3160FD1A2	125A-160A Motor mekanizması AC230V	1.939,00	1	16
HDM3250FD1A2	200A-250A Motor mekanizması AC230V	1.939,00	1	16
HDM3400D1A2	315A-400A Motor mekanizması AC230V	3.058,00	2	4
HDM3630D1A2	500A-630A Motor mekanizması AC230V	3.058,00	2	4
HDM3800D1A2	800A Motor Mekanizması AC230V	3.276,00	2	4

Boyutlar



Kasa Tipi	Kutup Sayısı	Kasa Ölçüleri											Montaj Ölçüleri	
		L	L1	L2	W	W1	H	H1	H2	H3	H4	H5	a	b
63	3P	130	50	83	75	25	81.5	54	24	24	68	70.5	25	111
	100				100									
100	3P	150	50	96	92	30	111.5	81	28.5	28	93.5	95.5	30	129
	100				122									
160/250	3P	165	80	102	107	35	112.5	80	23	23	94	95.5	35	126
	160/250				142									
400	3P	257	104.5	150	150	48	145.9	96.2	36	36.5	107.5	112.5	44	215
	400				198									
630	3P	257	104.5	150	150	48	145.9	96.2	38	39	107.5	112.5	44	215
	630				198									
800	3P	280	104.5	102	210	70	146.5	97.5	32.5	35.5	100	114	70	243
	800				280									
1250	3P	406	104	97.2	210	70	197.5	134	58	60	140	158.5	70	376



Kasa Tipi	Kutup Sayısı	A	B	C	D
63	3P	111	25	/	4.5
	4P			25	
100	3P	129	30	/	5
	4P			30	
160/250	3P	126	35	/	5.5
	4P			35	
400/630	3P	215	44	/	6.5
	4P			/	
800	3P	243	70	/	7.5
	4P			70	
1250	3P	376	70	/	10.5

## HDM6S Serisi Termik Ayarlı Kompakt Şalterler (3 Kutup)



Icu (kA)	In (A)	Referans Kodu	Birim Fiyat (₺)	Kutu (Adet)	Koli (Adet)
50kA	12,5-16A	HDM6S100M0163XXX3	665,00	1	10
50kA	20-25A	HDM6S100M0253XXX3	665,00	1	10
50kA	32-40A	HDM6S100M0403XXX3	665,00	1	10
50kA	50-63A	HDM6S100M0633XXX3	665,00	1	10
50kA	80-100A	HDM6S100M1003XXX3	685,00	1	10
50kA	100-125A	HDM6S250M1253XXX3	864,00	1	8
50kA	125-160A	HDM6S250M1603XXX3	892,00	1	8
50kA	160-200A	HDM6S250M2003XXX3	1.052,00	1	8
50kA	200-250A	HDM6S250M2503XXX3	1.150,00	1	8
70kA	315-400A	HDM6S400M4003XXX3	2.200,00	1	4
70kA	400-500A	HDM6S630M5003XXX3	3.172,00	1	2
70kA	500-630A	HDM6S630M6303XXX3	3.686,00	1	2
50kA	*350-800A	HDM3E800M80033XX	5.250,00	1	1
50kA	*630-1600A	HDM3E16XM16X33XXA	15.850,00	1	1
50kA	**630-1600A	HDM3E16XM16X3350AP7	22.370,00	1	1

Not: \* Elektronik açtırma ünitesidir.

\*\* Elektronik açtırma ünitesidir. AC230V Motor Mekanizması, Açtırma Bobini, Düşük Gerilim Bobini standart olarak bulunur.

## HDM6S Serisi Termik Ayarlı Kompakt Şalterler (4 Kutup)



Icu (kA)	In (A)	Referans Kodu	Birim Fiyat (₺)	Kutu (Adet)	Koli (Adet)
50kA	32-40A	HDM6S100M0404XXX3	852,00	1	8
50kA	50-63A	HDM6S100M0634XXX3	852,00	1	8
50kA	80-100A	HDM6S100M1004XXX3	887,00	1	8
50kA	100-125A	HDM6S250M1254XXX3	1.329,00	1	8
50kA	125-160A	HDM6S250M1604XXX3	1.436,00	1	8
50kA	160-200A	HDM6S250M2004XXX3	1.579,00	1	8
50kA	200-250A	HDM6S250M2504XXX3	1.672,00	1	8
70kA	315-400A	HDM6S400M4004XXX3	3.930,00	1	2
70kA	400-500A	HDM6S630M5004XXX3	4.876,00	1	2
70kA	500-630A	HDM6S630M6304XXX3	5.605,00	1	2
50kA	*350-800A	HDM3E800M800C3XX	5.946,00	1	1
50kA	*630-1600A	HDM3E16XM16XC3XXA	20.175,00	1	1
50kA	**630-1600A	HDM3E16XM16XC350AP7	24.840,00	1	1

Not: \* Elektronik açtırma ünitesidir.

\*\* Elektronik açtırma ünitesidir. AC230V Motor Mekanizması, Açtırma Bobini, Düşük Gerilim Bobini standart olarak bulunur.

## Teknik Özellikler

## Termik Ayarlı

## Temel Teknik Özellikler (IEC60947-2)

Kasa Tipi	100				250				400				630				
	3P		4P		3P		4P		3P		4P		3P		4P		
Kutup Sayısı	M	T	M	T	M	T	M	T	M	T	M	T	M	T	M	T	
Kesme Kapasitesi	M	T	M	T	M	T	M	T	M	T	M	T	M	T	M	T	
Anma Kesme Kapasitesi Icu (kA rms)	50	30	50	30	50	30	50	30	70	40	70	40	70	40	70	40	
Anma İşletim Kesme Kapasitesi Ics (kA rms)	50%	100%	50%	100%	50%	100%	50%	100%	50%	100%	50%	100%	50%	100%	50%	100%	
Mekanik Ömür	8500				7000				4000				4000				
Elektriksel Ömür	1500				1000				1000				1000				
Açma Ünitesi																	
Anma (A)	In	16/25/40/63/100				125/160/200/250				400				500/630			
Termik Ayar Sahası (I <sub>r</sub> )	In	0.8/0.9/1.0In				0.8/0.9/1.0In				0.8/0.9/1.0In				0.8/0.9/1.0In			

## Aksesuarlar

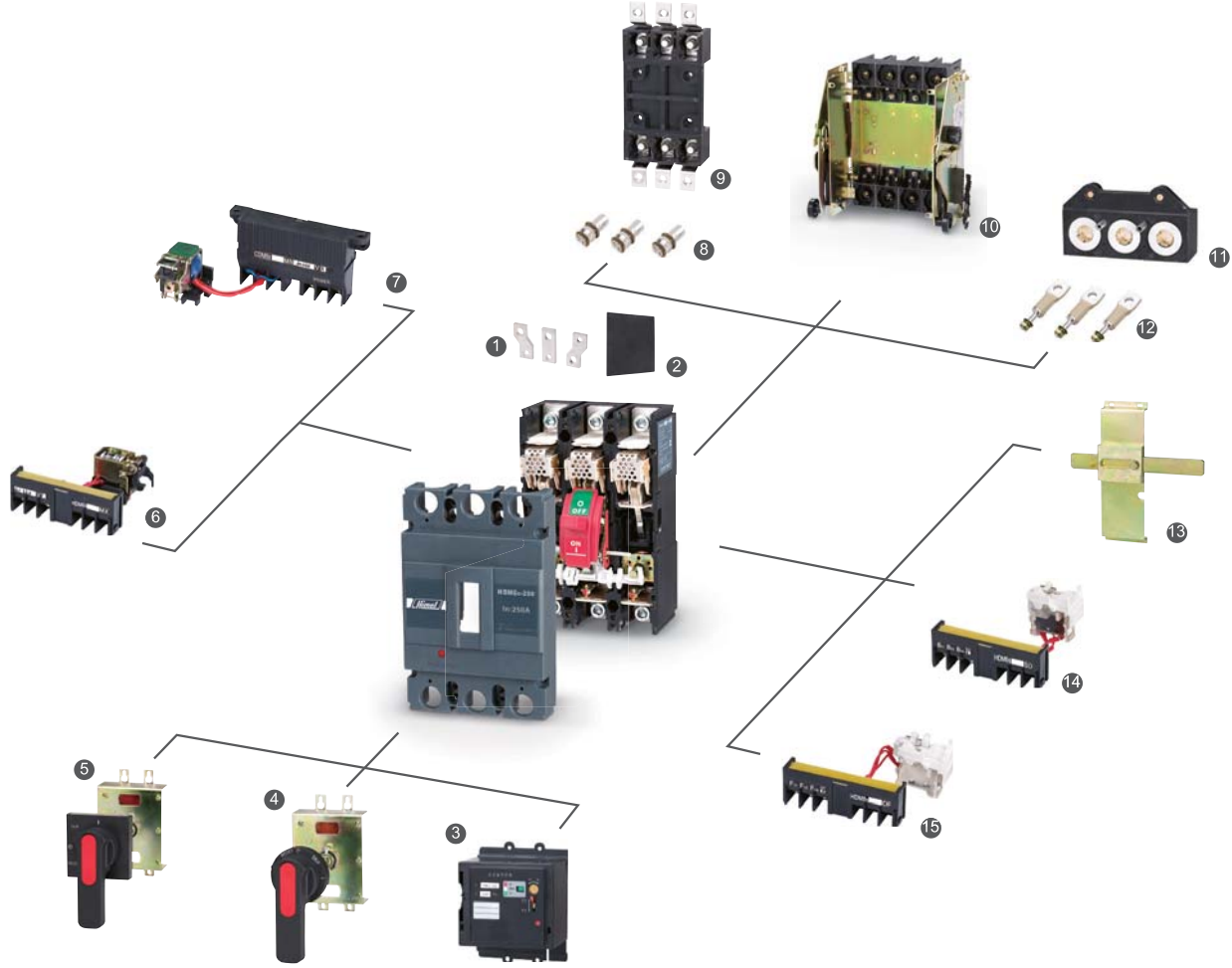
## Aksesuar Seçenekleri

OF		■		■		■		■		■
SD		■		■		■		■		■
Kontrol Aksesuarları										
MX(AC400, 230V, DC220V)		■		■		■		■		■
MN (AC400, 230V)	■	-		■		■		■		■
Uzatma Kolu (Silindirik ve Kare)		■		■		■		■		■
AC Motor Mekanizması (AC400, 230V)		■		■		■		■		■
Mekanik Kilitleme	■	-		■	-		■	-		■
Montaj & Bağlantı										
Sabit, Ön Bağlantı		■		■		■		■		■
Sabit, Arka Bağlantı		■		■		■		■		■
Geçmeli, Arka Bağlantı	■	-		■		■		■		■
Geçmeli, Ön Bağlantı		-		■		-		■		-
Sürgülü, Arka Bağlantı		-		-		-		■		■
Bağlantı										
Yardımcı Bağlantı Aparatı		■		■		■		■		■
Koruma										
Seperatör		■		■		■		■		■

"■" Mevcut Opsiyonlar

"- " Mevcut Olmayan Opsiyonlar

## HDM6s Aksesuarlar ve Yardımcı Donanımlar



1	Bağlantı Barası	6	MX Bobini	11	Fiş Tipi Arka Bağlantı Aparatı
2	Seperatör	7	MN Bobini	12	Sabit Tip Arka Bağlantı Aparatı
3	AC Motor Mekanizması	8	Fiş Tipi Bağlantı Terminali	13	Mekanik Kilit
4	Uzatalmalı Kurma Kolu (Yuvarlak)	9	Fiş Tipi Ön Bağlantı Aparatı	14	SD Kontakt
5	Uzatalmalı Kurma Kolu (Kare)	10	Sürgülü Bağlantı Aparatı	15	OF Kontakt

Referans Kodu	Açıklama	Birim Fiyat (₺)	Kutu (Adet)	Koli (Adet)
HDM6s100MXN3	16A~100A Açırma Bobini (Sağ) AC230V 3P	179,00	16	96
HDM6s250MXN3	125A~250A Açırma Bobini (Sağ) AC230V 3P	209,00	16	96
HDM6s400MXN3	315A~400A Açırma Bobini (Sağ) AC230V 3P	366,00	8	48
HDM6s630MXN3	500A~630A Açırma Bobini (Sağ) AC230V 3P	398,00	6	36
HDM3E800MX1A2	HDM3E-800 Açırma Bobini (Sağ) AC230V 3P	335,00	4	16
HDM6s100MXN	16A~100A Açırma Bobini (Sol) AC230V 4P	179,00	16	96
HDM6s250MXN	125A~250A Açırma Bobini (Sol) AC230V 4P	209,00	16	96
HDM6s400MXN	315A~400A Açırma Bobini (Sol) AC230V 4P	366,00	8	48
HDM6s630MXN	500A~630A Açırma Bobini (Sol) AC230V 4P	398,00	6	36
HDM3E800MX1A2	HDM3E-800 Açırma Bobini (Sağ) AC230V 4P	335,00	4	16



## HDM6s Serisi Kompakt Şalter Aksesuarları



Reliable made affordable.

Referans Kodu	Açıklama	Birim Fiyat (₺)	Kutu (Adet)	Koli (Adet)
HDM6s100OFL	16A~100A Yardımcı Kontak (Sol) (1NO 1NC)	99,00	10	60
HDM6s250OFL	125A~250A Yardımcı Kontak (Sol) (1NO 1NC)	93,00	10	60
HDM6s400OFL	315A~400A Yardımcı Kontak (Sol) (1NO 1NC)	97,00	8	48
HDM6s630OFL	500A~630A Yardımcı Kontak (Sol) (1NO 1NC)	169,00	8	48
HDM6s100OFX	16A~100A Yardımcı Kontak (Sağ) (1NO 1NC)	83,00	10	60
HDM6s250OFX	125A~250A Yardımcı Kontak (Sağ) (1NO 1NC)	94,00	10	60
HDM6s400OFX	315A~400A Yardımcı Kontak (Sağ) (1NO 1NC)	95,00	8	48
HDM6s630OFX	500A~630A Yardımcı Kontak (Sağ) (1NO 1NC)	162,00	8	48
HDM6s100OFL2	16A~100A Yardımcı Kontak (Sol) (2NO 2NC)	129,00	10	60
HDM6s250OFL2	125A~250A Yardımcı Kontak (Sol) (2NO 2NC)	145,00	10	60
HDM6s400OFL2	315A~400A Yardımcı Kontak (Sol) (2NO 2NC)	145,00	8	48
HDM6s630OFL2	500A~630A Yardımcı Kontak (Sol) (2NO 2NC)	247,00	8	48
HDM6s100MD1N	16A~100A Motor Mekanizması AC230V	1.362,00	1	4
HDM6s250MD1N	125A~250A Motor Mekanizması AC230V	1.362,00	1	4
HDM6s400D1N	315A~400A AC Motor Mekanizması AC230V	2.041,00	1	2
HDM6s630D1N	500A~630A Motor Mekanizması AC230V	2.041,00	1	2
HDM3E800D2	HDM3E-800 Motor Mekanizması AC230V	3.879,00	1	1
HDM6s100MH2X	HDM6s-100 Kare Uzatma Kolu	184,00	2	8
HDM6s250MH2X	HDM6s-250 Kare Uzatma Kolu	215,00	2	8
HDM6s400H2XW	315A~400A Kare Uzatma Kolu (Sürgülü Tip Arkadan Bağlantı)	268,00	2	4
HDM6s630H2XW	500A~630A Kare Uzatma Kolu (Sürgülü Tip Arkadan Bağlantı)	270,00	2	2
HDM6s100LX	16A~100A Mekanik Kilit 3P	378,00	2	16
HDM6s250LX	125A~250A Mekanik Kilit 3P	415,00	2	16
HDM6s400LX	315A~400A Mekanik Kilit 3P	530,00	2	6
HDM6s630LX	500A~630A Mekanik Kilit 3P	605,00	2	6
HDM6s100MNN	16A~100A Düşük Gerilim Bobini (Sağ) AC230V 3P	316,00	6	36
HDM6s250MNN	125A~250A Düşük Gerilim Bobini (Sağ) AC230V 3P	346,00	6	36
HDM6s400MNN	315A~400A Düşük Gerilim Bobini (Sağ) AC230V 3P	509,00	4	24
HDM6s630MNN	500A~630A Düşük Gerilim Bobini (Sağ) AC230V 3P	554,00	4	24
HDM3E800MNA2L	HDM3E-800 Düşük Gerilim Bobini (Sol) AC230V	434,00	4	24

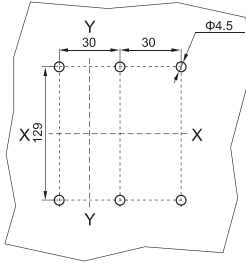


Kompakt Şalterler



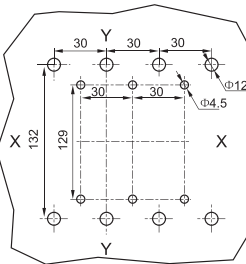
## HDM6S100 Montaj Ölçüleri (mm) (16A~100A)

- Montaj için Ön Bağlantı Ölçüleri



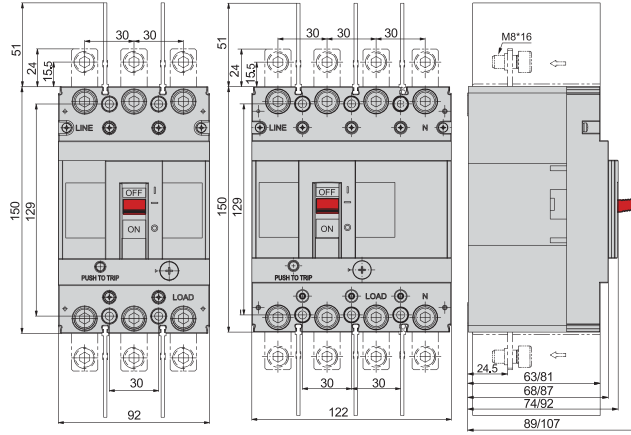
Not: X-X, Y-Y ile işaretlenmiş noktalar 3 kutuplu devre kesicinin merkezini belirtir.

- Montaj için Arka Bağlantı Ölçüleri

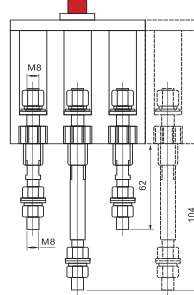


Not: X-X, Y-Y ile işaretlenmiş noktalar 3 kutuplu devre kesicinin merkezini belirtir.

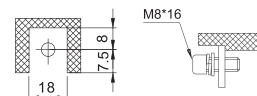
- Montaj Ölçüleri



- Arka Bağlantı Kablolama

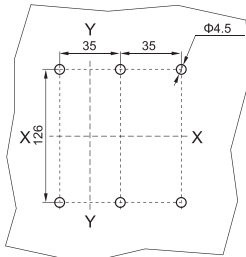


- Bağlantı Terminaleri Delik Ölçüleri



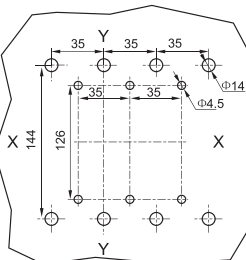
## HDM6S250 Montaj Ölçüleri (mm) (125A~250A)

- Montaj için Ön Bağlantı Ölçüleri



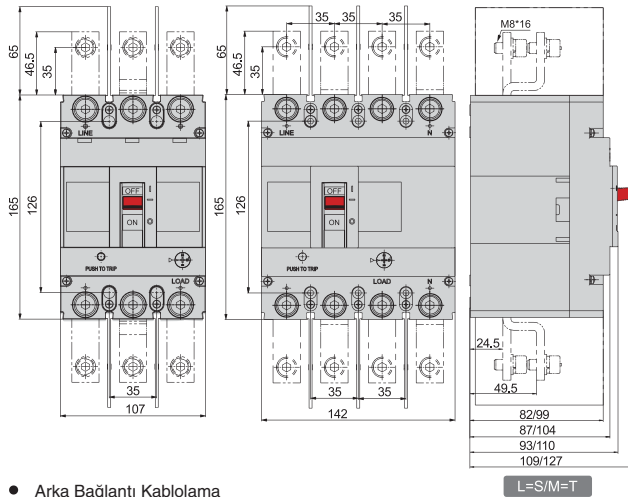
Not: X-X, Y-Y ile işaretlenmiş noktalar 3 kutuplu devre kesicinin merkezini belirtir.

- Montaj için Arka Bağlantı Ölçüleri

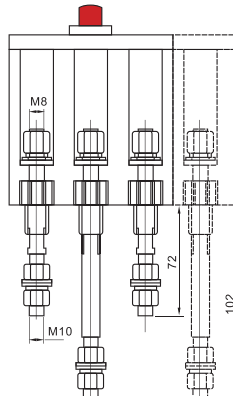


Not: X-X, Y-Y ile işaretlenmiş noktalar 3 kutuplu devre kesicinin merkezini belirtir.

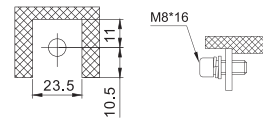
- Montaj Ölçüleri



- Arka Bağlantı Kablolama

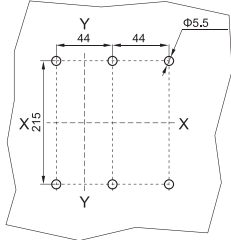


- Bağlantı Terminaleri Delik Ölçüleri



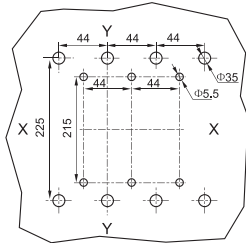
## HDM6S400 Montaj Ölçüleri (mm) (315A~400A)

### • Montaj için Ön Bağlantı Ölçüleri



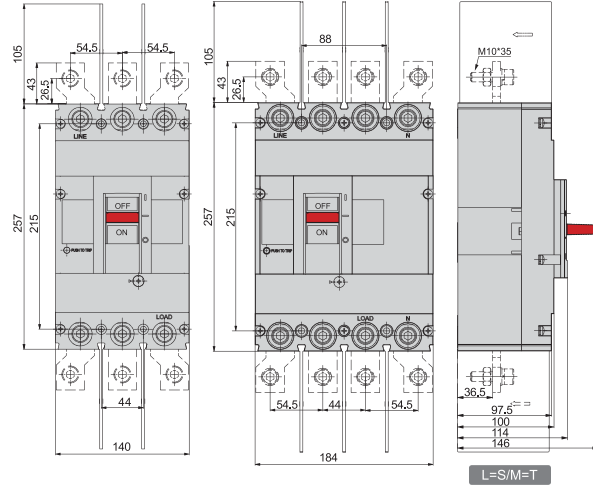
Not: X-X, Y-Y ile işaretlenmiş noktalar 3 kutuplu devre kesicinin merkezini belirtir.

### • Montaj için Arka Bağlantı Ölçüleri

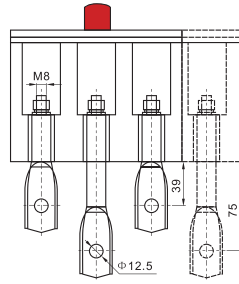


Not: X-X, Y-Y ile işaretlenmiş noktalar 3 kutuplu devre kesicinin merkezini belirtir.

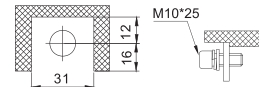
### • Montaj Ölçüleri



### • Arka Bağlantı Kabloleme

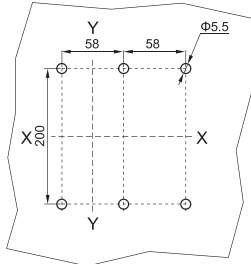


### • Bağlantı Terminaleri Delik Ölçüleri



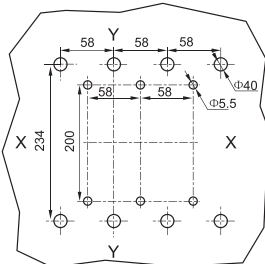
## HDM6S630 Montaj Ölçüleri (mm) (500A~630A)

### • Montaj için Ön Bağlantı Ölçüleri



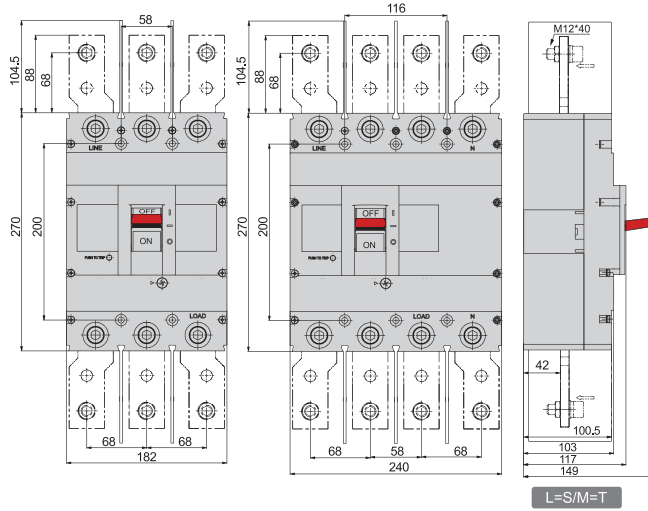
Not: X-X, Y-Y ile işaretlenmiş noktalar 3 kutuplu devre kesicinin merkezini belirtir.

### • Montaj için Arka Bağlantı Ölçüleri

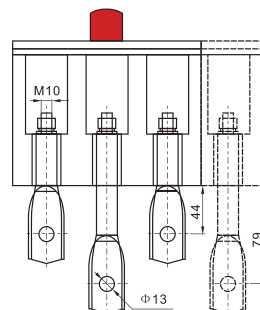


Not: X-X, Y-Y ile işaretlenmiş noktalar 3 kutuplu devre kesicinin merkezini belirtir.

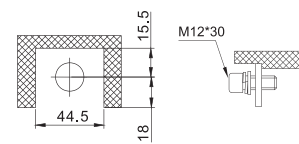
### • Montaj Ölçüleri



### • Arka Bağlantı Kabloleme



### • Bağlantı Terminaleri Delik Ölçüleri



## HDW6 Serisi Açık Tip Sabit Güç Şalterleri (3 Kutup)



Icu (kA)	In (A)	Referans Kodu	Yardımcı Kontak	Birim Fiyat (₺)	Kutu (Adet)	Koli (Adet)
42	800	HDW610083FH5554M	4NO 4NC	14.080,00	1	1
42	1000	HDW610103FH5554M	4NO 4NC	14.335,00	1	1
80	1250	HDW620123FH5556M	5NO 5NC	15.924,00	1	1
80	1600	HDW620163FH5556M	5NO 5NC	16.620,00	1	1
80	2000	HDW620203FH5556M	5NO 5NC	19.420,00	1	1
80	2500	HDW632253FH5556M	5NO 5NC	24.889,00	1	1
80	3200	HDW632323FH5556M	5NO 5NC	28.050,00	1	1
120	*4000	HDW663403DH5556M	5NO 5NC	FIYAT SORUNUZ	1	1

Not: \* 3 Kutuplu 4000A Açık Tip Güç Şalteri çekmeceli olarak üretilir.

## HDW6 Serisi Açık Tip Sabit Güç Şalterleri (4 Kutup)



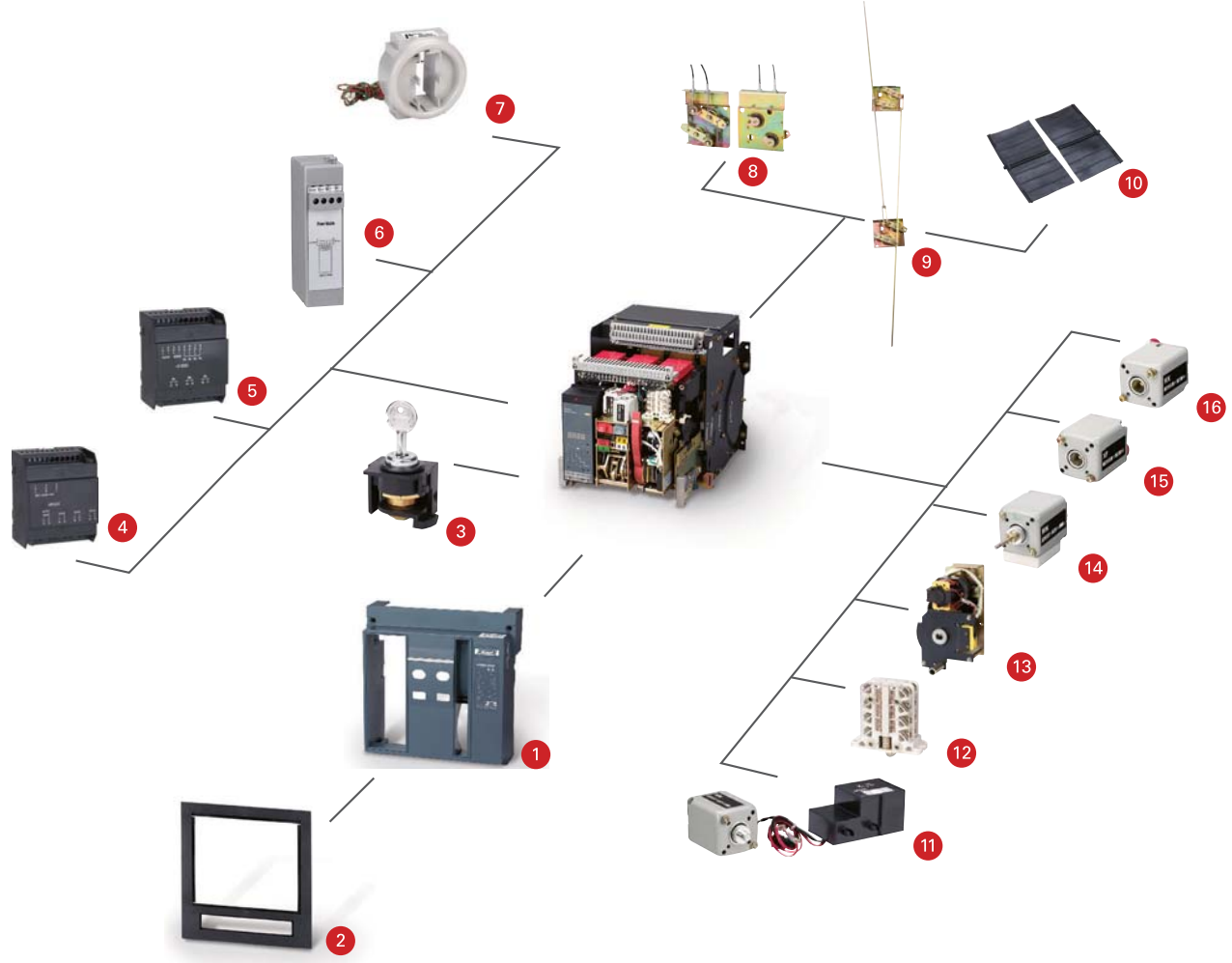
Icu (kA)	In (A)	Referans Kodu	Yardımcı Kontak	Birim Fiyat (₺)	Kutu (Adet)	Koli (Adet)
42	1000	HDW610104FHNNN4M	4NO 4NC	21.637,00	1	1
80	1250	HDW620124FHNNN6M	5NO 5NC	21.750,00	1	1
80	1600	HDW620164FHNNN6M	5NO 5NC	22.500,00	1	1
80	2000	HDW620204FHNNN6M	5NO 5NC	24.504,00	1	1
80	2500	HDW632254FHNNN6M	5NO 5NC	31.177,00	1	1
80	3200	HDW632324FHNNN6M	5NO 5NC	36.200,00	1	1
120	*4000	HDW663404DHNNN6M	5NO 5NC	FIYAT SORUNUZ	1	1

Not: 4 Kutuplu Açık Tip Güç Şalterlerinde AC230V Motor Mekanizması, Açırma Bobini, Düşük Gerilim Bobini standart olarak bulunur.

\* 4 Kutuplu 4000A Açık Tip Güç Şalteri çekmeceli olarak üretilir.

## Aksesuarlar

Referans Kodu	Açıklama	Birim Fiyat (₺)	Kutu (Adet)	Koli (Adet)
HDW6FL32	Mekanik Kilit (Kablolu Tip) (1250A~3200A)	5.384,00	1	1
HDW6MN102A	Düşük Gerilim Bobini AC230V (630A~1000A)	1.332,00	1	1
HDW6MN2A	Düşük Gerilim Bobini AC230V (1250A~4000A)	1.117,00	1	1
HDW6MNR102A	Gecikmeli Düşük Gerilim Bobini AC230V (630A~1000A)	1.776,00	1	1
HDW6MNR2A	Gecikmeli Düşük Gerilim Bobini AC230V (1250A~4000A)	1.366,00	1	1
HDW6OF44	Yardımcı Kontak 4NO 4NC (630A~1000A)	199,00	1	1
HDW6OF66	Yardımcı Kontak 5NO 5NC (1250A~4000A)	437,00	1	1
HDW6MX102A	Açırma Bobini AC230V (630A~1000A)	312,00	1	1
HDW6MX2A	Açırma Bobini AC230V (1250A~4000A)	439,00	1	1
HDW6XF102A	Kapama Bobini AC230V (630A~1000A)	331,00	1	1
HDW6XF2A	Kapama Bobini AC230V (1250A~4000A)	438,00	1	1
HDW6MCH102A	Motor Mekanizması AC230V (630A~1000A)	1.989,00	1	1
HDW6MCH202A	Motor Mekanizması AC230V (1250A~2000A)	1.284,00	1	1
HDW6MCH322A	Motor Mekanizması AC230V (2500A~3200A)	1.356,00	1	1
HDW6MCH632A	Motor Mekanizması AC230V (4000A)	2.005,00	1	1



1	Ön Kapak	5	Röle Modülü	9	Mekanik Kilit (Çubuklu Tip)	13	Motor Mekanizması
2	Çerçeve	6	DC Güç Kaynağı Modülü	10	Faz Seperatörü	14	Gecikmeli Düşük Gerilim Bobini
3	Anahtar Kilit	7	Nötr Fazlı Transformör	11	Gecikmeli Kapama Bobini	15	Kapama Bobini
4	Güç Kaynağı Modülü	8	Mekanik Kilit (Kablolu Tip)	12	Yardımcı Kontakt	16	Açtırma Bobini

## Teknik Özellikler

### Genel Devre Karakteristiği

Kutup Sayısı		3,4
Anma İzolasyon Gerilimi Ui	V	800
Anma Darbe Dayanım Gerilimi Uimp	kV	8
Anma Gerilimi	V	400

Anma Akımı (A)	630~1000	1250~2000	2500~3250	4000
Anma Kesme Kapasitesi Icu (kA)	42	80	80	120
Anma İşletim Kesme Kapasitesi Ics (kA)	30	50	50	100
Mekanik Ömür (Bakımları Yapıldığında)	10000	10000	8000	5000
Mekanik Ömür (Bakımları Yapılmadığında)	2500	2500	2500	2500
Elektriksel Ömür (Bakımları Yapıldığında)	1000	1000	1000	800
Elektriksel Ömür (Bakımları Yapılmadığında)	500	500	500	500

# Yangın Korumalı Kompakt Şalterler (3P+N)



Reliable made affordable.



Icu (kA)	In (A)	Referans Kodu	Ürün Adı	Birim Fiyat (₺)	Kutu (Adet)	Koli (Adet)
50 kA	40A	HDM3L12F040B320AB1	Yangın Kor.Kom.Şalter.4P B 40A 100/300/500mA	1.398,00	1	8
50 kA	50A	HDM3L12F050B320AB1	Yangın Kor.Kom.Şalter.4P B 50A 100/300/500mA	1.398,00	1	8
50 kA	63A	HDM3L12F063B320AB1	Yangın Kor.Kom.Şalter.4P B 63A 100/300/500mA	1.412,00	1	8
50 kA	80A	HDM3L12F080B320AB1	Yangın Kor.Kom.Şalter.4P B 80A 100/300/500mA	1.412,00	1	8
50 kA	100A	HDM3L12F100B320AB1	Yangın Kor.Kom.Şalter.4P B 100A 100/300/500mA	1.412,00	1	8
50 kA	125A	HDM3L25F125B320AB1	Yangın Kor.Kom.Şalter.4P B 125A 100/300/500mA	1.585,00	1	8
50 kA	160A	HDM3L25F160B320AB1	Yangın Kor.Kom.Şalter.4P B 160A 100/300/500mA	1.739,00	1	8
50 kA	180A	HDM3L25F180B320AB1	Yangın Kor.Kom.Şalter.4P B 180A 100/300/500mA	1.860,00	1	8
50 kA	200A	HDM3L25F200B320AB1	Yangın Kor.Kom.Şalter.4P B 200A 100/300/500mA	2.457,00	1	8
50 kA	225A	HDM3L25F225B320AB1	Yangın Kor.Kom.Şalter.4P B 225A 100/300/500mA	2.529,00	1	8
50 kA	250A	HDM3L25F250B320AB1	Yangın Kor.Kom.Şalter.4P B 250A 100/300/500mA	2.743,00	1	8
70 kA	315A	HDM3L40F315B320AB1	Yangın Kor.Kom.Şalter.4P B 315A 100/300/500mA	4.384,00	1	2
70 kA	350A	HDM3L40F350B320AB1	Yangın Kor.Kom.Şalter.4P B 350A 100/300/500mA	4.491,00	1	2
70 kA	400A	HDM3L40F400B320AB1	Yangın Kor.Kom.Şalter.4P B 400A 100/300/500mA	4.565,00	1	2
70 kA	500A	HDM3L63F500B320AB3	Yangın Kor.Kom.Şalter.4P B 500A 100/300/500mA	5.645,00	1	2
70 kA	630A	HDM3L63F630B320AB3	Yangın Kor.Kom.Şalter.4P B 630A 100/300/500mA	5.988,00	1	2

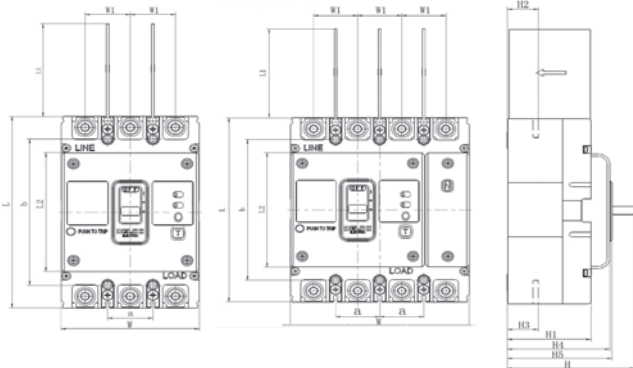
**Not:** \* Ürünler açtırma bobini sol tarafa monte edilmiş şekilde kullanıma hazırdır.  
 \* 40 A'den 400 A' e kadar gecikme süresi 0.1/0.2/0.3s'dir. 500 A ve 630 A için gecikme süresi 0/0.2/0.5s'dir.  
 \* Montaj mutlaka kullanım kılavuzunda belirtildiği gibi yapılmalıdır.

## Yangın Korumalı Kompakt Şalter Aksesuarları

Referans Kodu	Açıklama	Birim Fiyat (₺)	Kutu (Adet)	Koli (Adet)
HDM3L125OF11K1BR	Yardımcı kontak (sağ) HDM3L-125 1A+1K	75,00	1	1
HDM3L160OF11K1BR	Yardımcı kontak (sağ) HDM3L-160/250 1A+1K	98,00	1	1
HDM3L400OF11K1BR	Yardımcı kontak (sağ) HDM3L-400 1A+1K	125,00	1	1
HDM3L630OF11K1BR	Yardımcı kontak (sağ) HDM3L-630 1A+1K	137,00	1	1

## Boyutlar

Birim: mm



Kasa Tipi	Kutup Sayısı	Kasa Ölçüleri											Montaj Ölçüleri	
		L	L1	L2	W	W1	H	H1	H2	H3	H4	H5	a	b
125	3P	150	50	96	92	30	111.5	81	28.5	28	93.5	95.5	30	129
	4P				122									
160/250	3P	165	80	102	107	35	112.5	80	23	23	94	95.5	35	126
	4P				142									
400	3P	257	104.5	150	150	48	145.9	96.2	36	36/36.5	107.5	112.5	44	215
	4P				198									
630	3P	280	102	102	210	70	160	108	40.5	41.5	111	119	70	243
	4P				280									

### Teknik Özellikler

Kasa Tipi	HDM3L-125	HDM3L-160	HDM3L-250	HDM3L-400	HDM3L-630
Anma Gerilimi Ue(V)	400/415	400/415	400/415	400/415	400/415
Anma Akımı In(A)	16/20/25/32/40/50/63/80/100/125	100/125/140/160	100/125/140/160/180/200/225/250	200/225/250/315/350/400	400/500/630
Anma İzolasyon Gerilimi Uj(V)	800	800	800	800	800
Anma Darbe Dayanım Gerilimi Uimp (kV)	8	8	8	8	8
Kutup Sayısı	8	3/4 (A,B)	3/4 (A,B)	3/4 (A,B)	3/4 (A,B)
Anma Kaçak Akım Değeri İdn mA	Gecikmesiz Tip	KA: 30mA, 100mA, 300mA KB: 100mA, 300mA, 500mA	KA: 30mA, 100mA, 300mA KB: 100mA, 300mA, 500mA	KB: 100mA, 300mA, 500mA KC: 300mA, 500mA, 1000mA	KB: 100mA, 300mA, 500mA KC: 300mA, 500mA, 1000mA
	Gecikmeli Tip	KB: 100mA, 300mA, 500mA	KB: 100mA, 300mA, 500mA	KB: 100mA, 300mA, 500mA KC: 300mA, 500mA, 1000mA	KB: 100mA, 300mA, 500mA KC: 300mA, 500mA, 1000mA
Anma Kaçak Akım Açma Değeri İdn mA	50% İdn	50% İdn	50% İdn	50% İdn	50% İdn
Gecikmesiz Tip Açma Süresi	≤0.2	≤0.2	≤0.2	≤0.2	≤0.2
Sabit Gecikme: 2İdn limit açma süresi (s)	0.1/0.2/0.3/0.4/0.5/1	0.1/0.2/0.3/0.4/0.5/1	0.1/0.2/0.3/0.4/0.5/1	0.1/0.2/0.3/0.4/0.5/1	-
Ayarlı Gecikme: 2İdn altında limit açma süresi (s)	Y1: 0.1/0.2/0.3s Y2: 0.4/0.5/1s	Y1: 0.1/0.2/0.3s Y2: 0.4/0.5/1s	Y1: 0.1/0.2/0.3s Y2: 0.4/0.5/1s	Y1: 0.1/0.2/0.3s Y2: 0.4/0.5/1s	0/0.2/0.5
Kesme Kapasitesi	S	F	S	F	S
	35	50	35	50	50
İcu (415V) 50/60Hz	21	30	21	30	30
İcs (415V) 50/60Hz	25% İcu	25% İcu	25% İcu	25% İcu	25% İcu
Anma Kaçak Akım Kesme Kapasitesi İkm (kA)	40000	40000	40000	20000	20000
Mekanik Ömür(Bakımlar yapıldığında)	20000	20000	20000	10000	10000
Elektriksel Ömür 400V	8000	8000	8000	7500	7500
<b>Bağlantı Tipi</b>					
Sabit, Ön Bağlantı	■	■	■	■	■
Sabit, Arka Bağlantı	■	■	■	■	■
Fiş Tipi Arka Bağlantı	■	■	■	■	■
Ölçüler (mm)	3P	92x150x93.5	107*165*94	150*257*107.5	210*280*111
	4P	122x150x93.5	142*165*94	198*257*107.5	210*280*111
<b>Ürün Aksesuarları</b>					
Açırma Bobini	■	■	■	■	■
Alarm Kontakı	■	■	■	■	■
Yardımcı Kontak (1NO-1NC)	■	■	■	■	■
Yardımcı Kontak (2NO-2NC)	■	■	■	■	■
Terminal Uzatma	■	■	■	■	■
Motor Mekanizması	■	■	■	■	■
Dairesel Uzatma Kolu	■	■	■	■	■
Kare Uzatma Kolu	■	■	■	■	■
Faz Separatörü	■	■	■	■	■
Sertifika	CE	CE	CE	CE	CE

■ Mevcut Opsiyonlar  
- Mevcut Olmayan Opsiyonlar

## Boy 10x38mm



Anma Akımı (A)	Referans Kodu	Birim Fiyat (₺)	Kutu (Adet)	Koli (Adet)
2A	HRT1810382	4,00	100	2400
4A	HRT1810384	4,00	100	2400
6A	HRT1810386	4,00	100	2400
8A	HRT1810388	4,00	100	2400
10A	HRT18103810	4,00	100	2400
12A	HRT18103812	4,00	100	2400
16A	HRT18103816	4,00	100	2400
20A	HRT18103820	4,00	100	2400
25A	HRT18103825	4,00	100	2400
32A	HRT18103832	4,00	100	2400



Referans Kodu	Açıklama	Birim Fiyat (₺)	Kutu (Adet)	Koli (Adet)
HRT1832Z	1 Kutup	12,00	12	288
HRT1832Z2	2 Kutup	27,00	6	144
HRT1832Z3	3 Kutup	39,00	4	96

## Boy 14x51mm



Anma Akımı (A)	Referans Kodu	Birim Fiyat (₺)	Kutu (Adet)	Koli (Adet)
2A	HRT1814512	5,00	100	1000
4A	HRT1814514	5,00	100	1000
6A	HRT1814516	5,00	100	1000
8A	HRT1814518	5,00	100	1000
10A	HRT18145110	5,00	100	1000
12A	HRT18145112	5,00	100	1000
16A	HRT18145116	5,00	100	1000
20A	HRT18145120	5,00	100	1000
25A	HRT18145125	5,00	100	1000
32A	HRT18145132	5,00	100	1000
40A	HRT18145140	5,00	100	1000
50A	HRT18145150	5,00	100	1000
63A	HRT18145163	5,00	100	1000



Referans Kodu	Açıklama	Birim Fiyat (₺)	Kutu (Adet)	Koli (Adet)
HRT1863ZB	1 Kutup	27,00	6	108
HRT1863Z2B	2 Kutup	56,00	3	54
HRT1863Z3B	3 Kutup	82,00	1	36

# Kontaktörler 220/24 V AC - 50Hz (3 KUTUP)



Reliable made affordable.

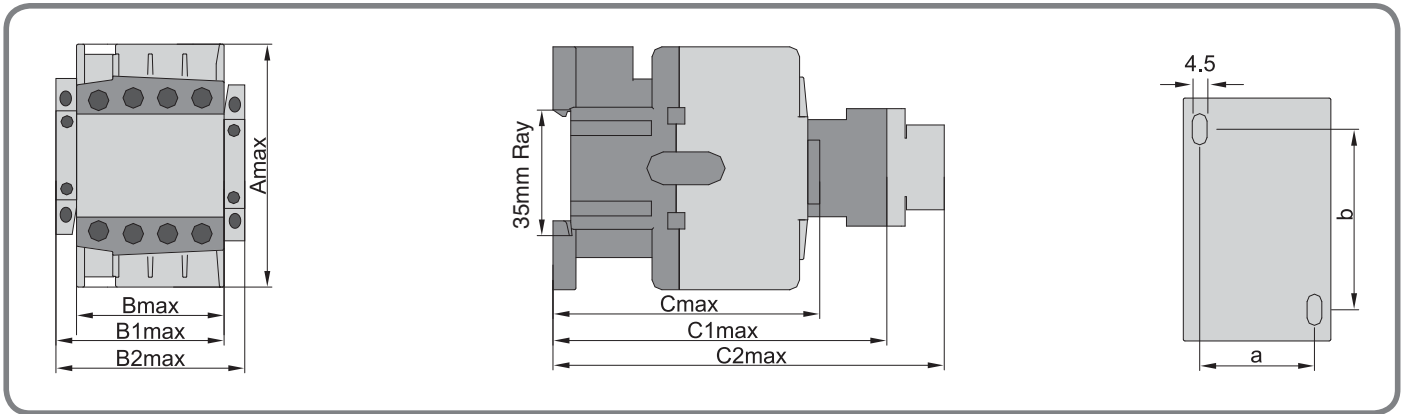
Anma Gücü (380/400 V kW)	Anma Akımı (A)	Referans 220V AC	Referans 24V AC	Yard. Kontakt	Birim Fiyat (₺)	Kutu (Adet)	Koli (Adet)
4 kW	9A	HDC60911M	HDC60911B	1NO 1NC	89,00	1	60
5,5 kW	12A	HDC61211M	HDC61211B	1NO 1NC	92,00	1	60
7,5 kW	18A	HDC61811M	HDC61811B	1NO 1NC	108,00	1	60
11 kW	25A	HDC62511M	HDC62511B	1NO 1NC	150,00	1	18
15 kW	32A	HDC63211M	HDC63211B	1NO 1NC	224,00	1	18
18,5 kW	40A	HDC64011M	HDC64011B	1NO 1NC	370,00	1	8
22 kW	50A	HDC65011M	HDC65011B	1NO 1NC	438,00	1	8
30 kW	65A	HDC66511M	HDC66511B	1NO 1NC	522,00	1	8
37 kW	80A	HDC68011M	HDC68011B	1NO 1NC	690,00	1	6
45 kW	95A	HDC69511M	HDC69511B	1NO 1NC	750,00	1	6
55 kW	115A	HDC611500M	-	-	1.394,00	1	4
75 kW	150A	HDC615000M	-	-	1.470,00	1	4
90 kW	185A	HDC618500M	-	-	1.940,00	1	4
110 kW	225A	HDC622500M	-	-	2.230,00	1	4
132 kW	265A	HDC626500M	-	-	2.690,00	1	1
160 kW	330A	HDC633000M	-	-	3.730,00	1	1
200 kW	400A	HDC640000M	-	-	3.798,00	1	1
250 kW	500A	HDC650000M	-	-	6.198,00	1	1
335 kW	630A	HDC663000M	-	-	7.850,00	1	1



Kontaktör ve Termikler

## Boyutlar Birim: mm

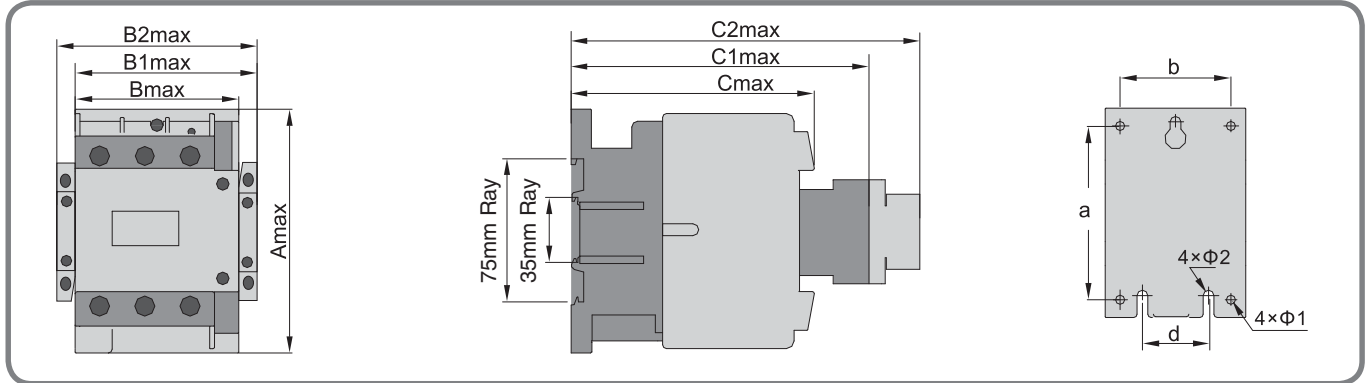
### HDC6-9~32



HDC6	9/12	18	25/32
A	74.5	74.5	80
B (Aksesuarsız)	45.5	45.5	56.5
B1 (Kontaktör + HFC6)	58	58	69
B2 (Kontaktör + İki HFC6)	71	71	82
C (Aksesuarsız)	84	89	99.5
C1 (Kontaktör + HFD6)	116	122	132
C2 (Kontaktör + HFT6)	141	145	156
a	35	35	40
b	50/60	50/60	50/70

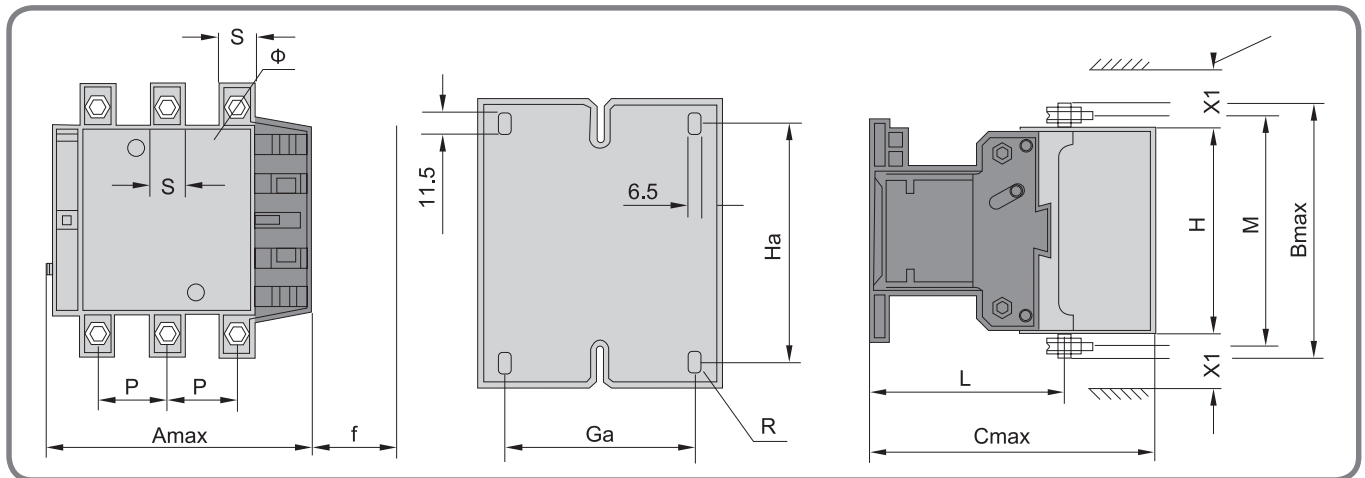


HDC6-40~95



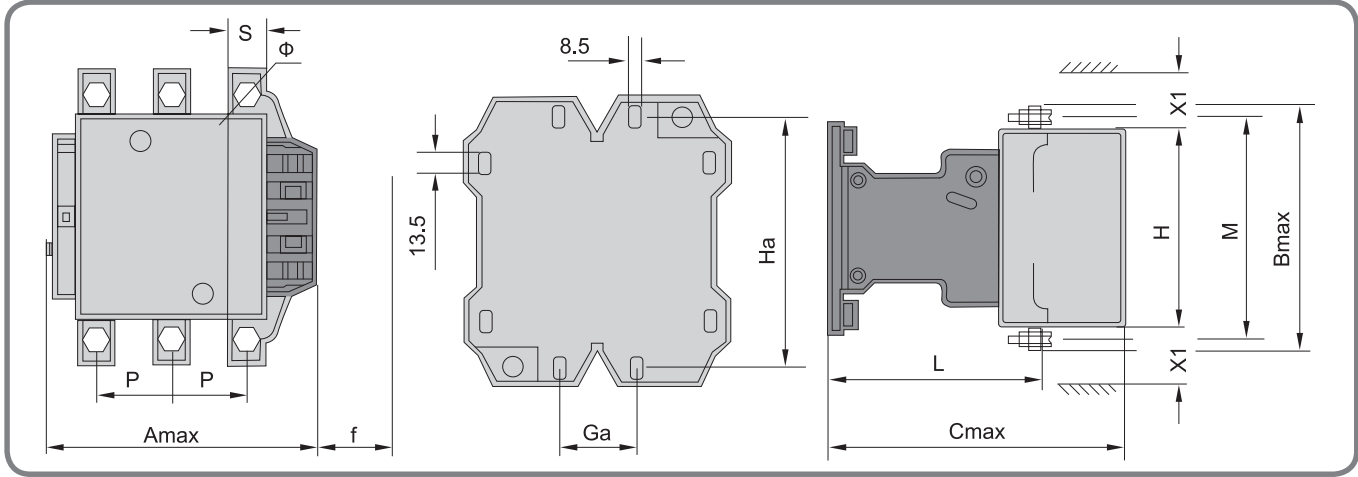
HDC6	40/50/65	80/95
A	127	127
B (Aksesuarsız)	75	85
B1 (Kontaktör + HFC6)	89	99
B2 (Kontaktör + İki HFC6)	102	112
C (Aksesuarsız)	118.5	127.5
C1 (Kontaktör + HFD6)	150	160
C2 (Kontaktör + HFT6)	175	185
a	105	105
b	59	67
c	105	105
d	40	40
φ1	5.5	5.5
2	6.5	6.5

HDC6-115~330



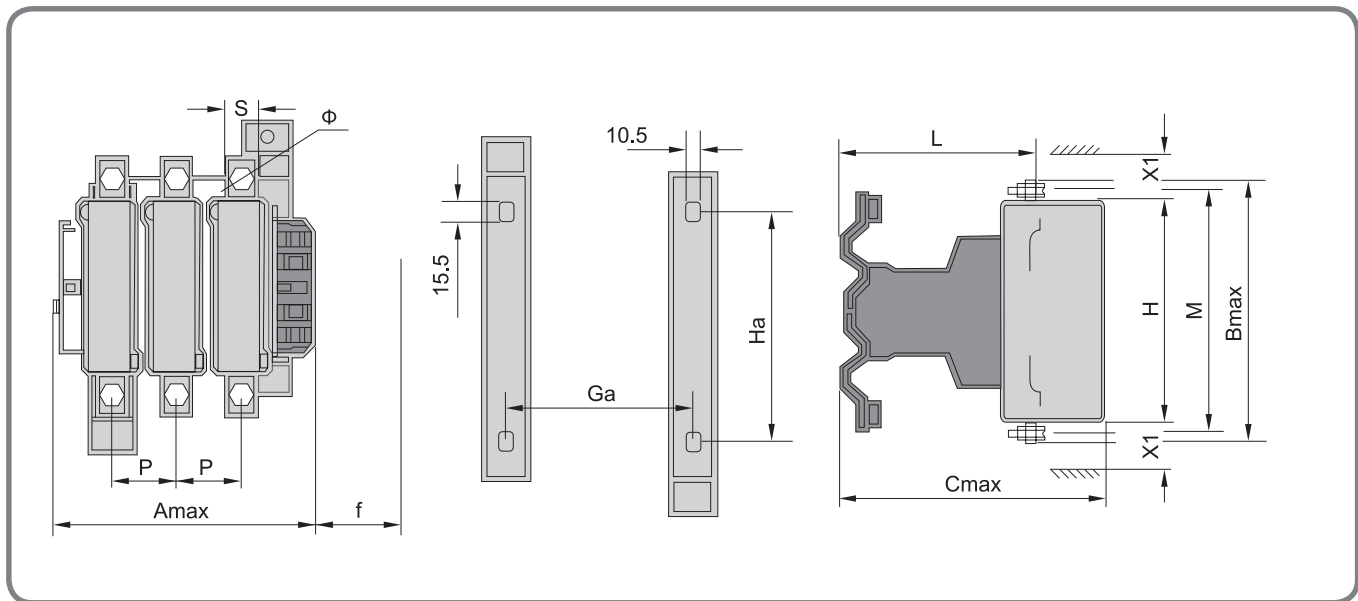
Model	Amax	Bmax	Cmax	P	S	φ	f	M	H	L	X1		Ga	Ha
											(200-550V)	(600-1000V)		
HDC6-115	167	163	172	37	20	M6	131	147	124	107	10	15	80	110~120
HDC6-150	167	171	172	40	20	M8	131	150	124	107	10	15	80	110~120
HDC6-185	171	174	183	40	20	M8	131	154	127	113.5	10	15	80	110~120
HDC6-225	171	197	183	48	25	M10	131	172	127	113.5	10	15	80	110~120
HDC6-265	202	203	215	48	25	M10	147	178	147	141	10	15	96	110~120
HDC6-330	213	206	220	48	25	M10	147	181	158	145	10	15	96	110~120

HDC6-400~500



Model	Amax	Bmax	Cmax	P	S	φ	f	M	H	L	X1	X1	Ga	Ha
											(200-550V)	(600-1000V)		
HDC6-400	213	206	220	48	25	M10	146	181	158	145	15	20	80	170~180
HDC6-500	223	233	233	55	30	M10	150	208	172	146	15	20	80	170~180

HDC6-630



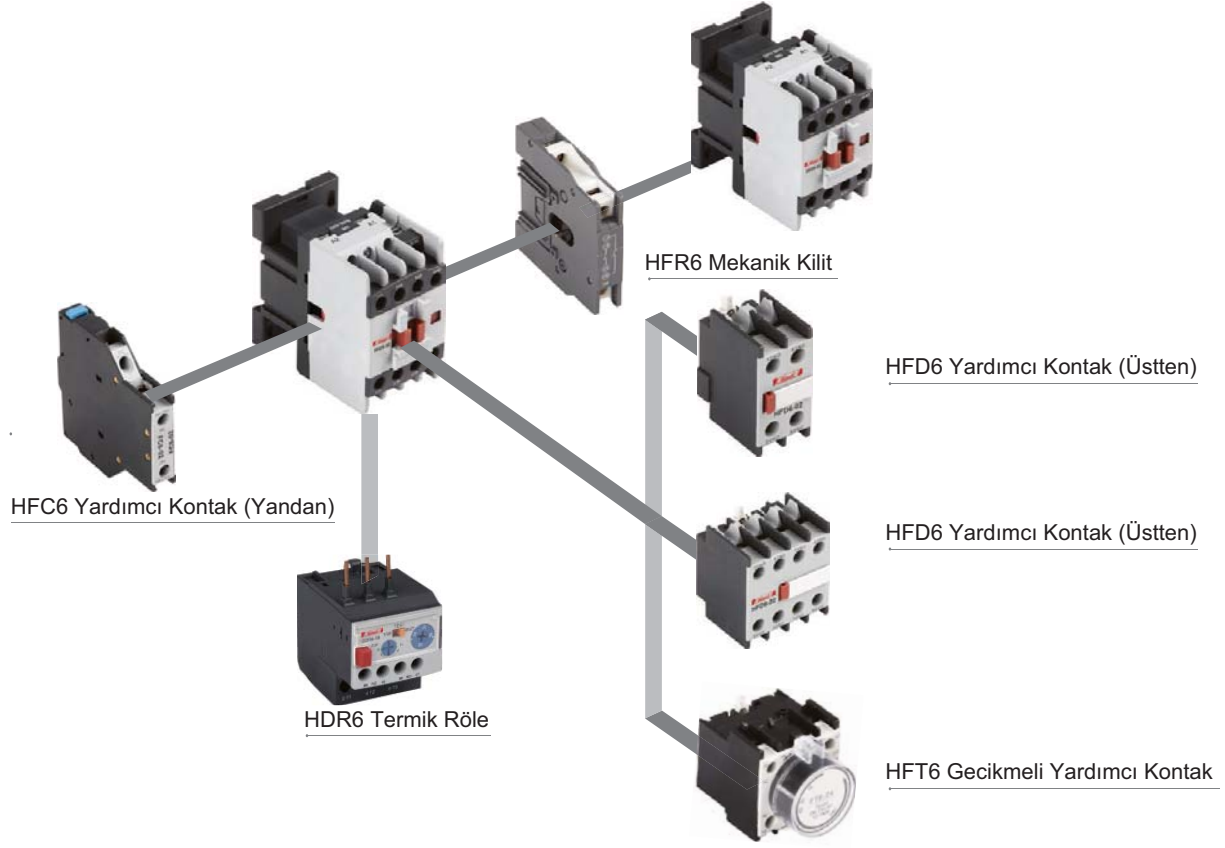
Model	Amax	Bmax	Cmax	P	S	φ	f	M	H	L	X1	X1	Ga	Ha
											(200-550V)	(600-1000V)		
HDC6-630	309	304	256	80	40	M12	181	264	202	155	20	30	180	180~190

**Teknik Özellikler**

Model	HDC6-09	HDC6-12	HDC6-18	HDC6-25	HDC6-32	HDC6-40	HDC6-50	HDC6-65	HDC6-80	HDC6-95	
<b>Genel Devre Karakteristiği</b>											
Anma İşletme Akımı	le <sub>n</sub> AC-3 le <sub>n</sub> AC-1	9 A 20 A	12 A 20 A	18 A 32 A	25 A 40 A	32 A 50 A	40 A 60 A	50 A 80 A	65 A 80 A	80 A 125 A	95 A 125 A
Anma İzolasyon Gerilimi (Ui)		690V									
Anma İşletme Gerilimi (Ue)		690V									
Kutup Sayısı		3									
Anma İşletme Gücü (kW)	220/240V 380/400V 415/440V 660/690V	2.2kW 4 kW 4 kW 5.5kW	3 kW 5.5kW 5.5kW 7.5kW	4 kW 7.5kW 9 kW 10 kW	5.5kW 11 kW 11 kW 15 kW	7.5kW 15 kW 15 kW 18.5kW	11 kW 15 kW 22 kW 30 kW	15 kW 18.5kW 25 kW 33 kW	18.5kW 30 kW 37 kW 37 kW	22 kW 30 kW 45 kW 45 kW	25 kW 45 kW 45 kW 45 kW
AC-3	Elektriksel Ömür (10000 aç-kapa) İşletme Oranı (Süre/saat)	100 1200	100 1200	100 1200	100 1200	80 600	80 600	80 600	80 600	60 600	60 600
Mekanik Ömür	(10000 aç-kapa)	1000	1000	1000	1000	800	800	800	800	800	800
<b>Bobin</b>											
Anma Bobin Gerilimi (Us)	50Hz 50/60Hz	24V,36V,48V,110V,127V,220V,380V,400V,415V,440V 24V,36V,48V,110V,220V,230V,240V,380V,400V									
Bobin İşletme Gerilim Aralığı (Us)	Devrede Devre Dışı	85%~110% Us 20%~75% Us									
Bobin Gücü	İçeride VA Kapalı VA Isı Yayılmı W	70 8 1.8-2.7			110 11 3-4		200 20 6-10				
<b>Kablolama</b>											
Çok Tellili İletken (Papuşsuz)	1 Adet (Terminalerde mm <sup>2</sup> )	1-4	1-4	1.5-6	1.5-10	2.5-10	2.5-25	2.5-25	2.5-25	4-50	4-50
	2 Adet (Terminalerde mm <sup>2</sup> )	1-4	1-4	1.5-6	1.5-6	2.5-10	2.5-16	2.5-16	2.5-16	4-25	4-25
Çok Tellili İletken (Papuşsuz)	1 Adet (Terminalerde mm <sup>2</sup> )	1-4	1-4	1-6	1-6	1-10	2.5-25	2.5-25	2.5-25	4-50	4-50
	2 Adet (Terminalerde mm <sup>2</sup> )	1-2.5	1-2.5	1-4	1-4	1.5-6	2.5-10	2.5-10	2.5-10	4-16	4-16
Tek Tellili İletken (Papuşsuz)	1 Adet (Terminalerde mm <sup>2</sup> )	1-4	1-4	1.5-6	1.5-6	1.5-10	2.5-25	2.5-25	2.5-25	4-50	4-50
	2 Adet (Terminalerde mm <sup>2</sup> )	1-4	1-4	1.5-6	1.5-6	2.5-10	2.5-16	2.5-16	2.5-16	4-25	4-25
<b>Yardımcı Kontak</b>											
Anma Termik Akımı(Ith)	A	10									
Anma İşletme Gerilimi (Ue)	AC V DC V	400 230									
Anma Kontrol Kapasitesi	AC-15 VA DC-13 W	360 33									
Model	HDC6-115	HDC6-150	HDC6-185	HDC6-225	HDC6-265	HDC6-330	HDC6-400	HDC6-500	HDC6-630		
Anma İşletme Akımı	le <sub>n</sub> AC-3 le <sub>n</sub> AC-1	115 A 200 A	150 A 200 A	185 A 275 A	225 A 275 A	265 A 315 A	330 A 380 A	400 A 450 A	500 A 630 A	630 A 800 A	
Anma İzolasyon Gerilimi (Ui)		1000V									
Anma İşletme Gerilimi (Ue)		690V									
Kutup Sayısı		3									
Anma İşletme Gücü (kW)	220/240V 380/400V 415/440V 660/690V	30 kW 55 kW 59 kW 80 kW	40 kW 75 kW 80 kW 100kW	55 kW 90kW 100kW 110kW	63 kW 110kW 110kW 129kW	75 kW 132kW 140kW 160kW	100kW 160kW 180kW 220kW	110kW 200kW 220kW 280kW	147kW 250kW 280kW 335kW	200kW 335kW 375kW 450kW	
AC-3	Elektriksel Ömür (10000 aç-kapa) İşletme Oranı (Süre/saat)	120 600	120 600	100 600	100 600	80 600	80 600	80 300	80 300	80 300	80 300
Mekanik Ömür	(10000 aç-kapa)	1000	1000	600	600	600	600	600	600	600	600
<b>Bobin</b>											
Anma Bobin Gerilimi (Us)	50Hz 50/60Hz	110V,127V,220V,230V,240V,380V,400V,440V 110V,220V,380V (115-225AF)									
Bobin İşletme Gerilim Aralığı (Us)	Devrede Devre Dışı	85%~110% Us 20%~75% Us									
Bobin Gücü	İçeride VA Kapalı VA Isı Yayılmı W	550 45 16		800 55 24		1200 13 12		1200 20 14	1250 24 18	1650 22 20	
<b>Kablolama</b>											
Tek Tellili İletken (Papuşsuz)	1 Adet (Terminalerde mm <sup>2</sup> )	95	120	150	185	240	240	-	-	-	
	2 Adet (Terminalerde mm <sup>2</sup> )	-	-	-	-	-	-	150	240	-	
Bakır Bara	2 Adet (Çiçü mm <sup>2</sup> )	20*3	25*3	25*3	32*4	32*4	30*5	30*5	40*5	60*5	
<b>Yardımcı Kontak</b>											
Anma Termik Akımı(Ith)	A	10									
Anma İşletme Gerilimi (Ue)	AC V DC V	400 230									
Anma Kontrol Kapasitesi	AC-15 VA DC-13 W	360 33									



HDC6-9~95A



Referans Kodu	Açıklama	Birim Fiyat (₺)	Kutu (Adet)	Koli (Adet)
HFT634	Açmada Gecikmeli Yard.Kontak 10-180S (9A~630A)	138,00	1	70
HFT632	Açmada Gecikmeli Yard.Kontak 0.1-30S (9A~630A)	138,00	1	70
HFT630	Açmada Gecikmeli Yard.Kontak 0.1-3S (9A~630A)	138,00	1	70
HFT624	Kapatmada Gecikmeli Yard.Kontak 10-180S (9A~630A)	138,00	1	70
HFT622	Kapatmada Gecikmeli Yard.Kontak 0.1-30S (9A~630A)	138,00	1	70
HFT620	Kapatmada Gecikmeli Yard.Kontak 0.1-3S (9A~630A)	138,00	1	70
HFD640	Üstten Yardımcı Kont. 4NO (9A~630A)	44,00	6	102
HFD631	Üstten Yardımcı Kont. 3NO 1NC (9A~630A)	44,00	6	102
HFD622	Üstten Yardımcı Kont. 2NO 2NC (9A~630A)	44,00	6	102
HFD613	Üstten Yardımcı Kont. 1NO 3NC (9A~630A)	44,00	6	102
HFD604	Üstten Yardımcı Kont. 4NC (9A~630A)	44,00	6	102
HFD611	Üstten Yardımcı Kont. 1NO 1NC (9A~630A)	30,00	10	170
HFD620	Üstten Yardımcı Kont. 2NO (9A~630A)	29,00	10	170
HFD602	Üstten Yardımcı Kont. 2NC (9A~630A)	30,00	10	170
HFC620	Yandan Yardımcı Kont. 2NO (9A~95A)	45,00	1	60
HFC611	Yandan Yardımcı Kont. 1NO 1NC (9A~95A)	45,00	1	60
HFC602	Yandan Yardımcı Kont. 2NC (9A~95A)	45,00	1	60

**YEDEK BOBİNLER**



Referans	Beraber Kullanılacak Kontaktör	Birim Fiyat (₺)	Kutu (Adet)	Koli (Adet)
HX6150M	HDC6-115~150A 220V 50Hz	286,00	1	12
HX6225M	HDC6-185~225A 220V 50Hz	400,00	1	12
HX6330M	HDC6-265~330A 220V 50Hz	664,00	1	12
HX6400M	HDC6-400A 220V 50Hz	897,00	1	6
HX6500M	HDC6-500A 220V 50Hz	1.058,00	1	4
HX6630M	HDC6-630A 220V 50Hz	1.532,00	1	4
HX618B	HDC6-9/18A 24V 50Hz	35,00	2	80
HX618E	HDC6-9/18A 48V 50Hz	35,00	2	80
HX618F	HDC6-9/18A 110V 50Hz	35,00	2	80
HX618Q	HDC6-9/18A 380V 50Hz	35,00	2	80
HX632B	HDC6-25/32A 24V 50Hz	50,00	1	40
HX632E	HDC6-25/32A 48V 50Hz	50,00	1	40
HX632F	HDC6-25/32A 110V 50Hz	50,00	1	40
HX632Q	HDC6-25/32A 380V 50Hz	50,00	1	40
HX665B	HDC6-40/65A 24V 50Hz	56,00	1	18
HX665E	HDC6-40/65A 48V 50Hz	67,00	1	18
HX665F	HDC6-40/65A 110V 50Hz	56,00	1	18
HX665Q	HDC6-40/65A 380V 50Hz	56,00	1	18
HX695B	HDC6-80/95A 24V 50Hz	70,00	1	18
HX695E	HDC6-80/95A 48V 50Hz	70,00	1	18
HX695F	HDC6-80/95A 110V 50Hz	70,00	1	18
HX695Q	HDC6-80/95A 380V 50Hz	70,00	1	18
HFR632H	Mekanik kilit (9A~32A)	73,00	1	60
HFR695H	Mekanik kilit (40A~95A)	96,00	1	60
HFR6FFHs	Mekanik kilit (115A~150A)	73,00	1	60
HFR6GGHs	Mekanik kilit (185A~225A)	73,00	1	60
HFR6HHHs	Mekanik kilit (265A~330A)	73,00	1	60
HFR6KKHs	Mekanik kilit (400A~500A)	73,00	1	60
HFR6LLHs	Mekanik kilit (630A)	73,00	1	60

**MEKANİK KİLİT**





Ayar Sahası	Beraber Kullanılacak Kontaktör	Referans	Birim Fiyat (₺)	Kutu (Adet)	Koli (Adet)
0,10~0,15A	HDC6-9~18A	HDR618P15	141,00	1	90
0,12~0,18A	HDC6-9~18A	HDR618P18	141,00	1	90
0,18~0,25A	HDC6-9~18A	HDR618P25	141,00	1	90
0,25~0,36A	HDC6-9~18A	HDR618P36	141,00	1	90
0,35~0,50A	HDC6-9~18A	HDR618P5	141,00	1	90
0,50~0,70A	HDC6-9~18A	HDR618P7	141,00	1	90
0,63~0,90A	HDC6-9~18A	HDR618P9	141,00	1	90
0,90~1,20A	HDC6-9~18A	HDR6181P2	141,00	1	90
1,20~1,80A	HDC6-9~18A	HDR6181P8	141,00	1	90
1,80~2,50A	HDC6-9~18A	HDR6182P5	141,00	1	90
2,50~3,60A	HDC6-9~18A	HDR6183P6	141,00	1	90
3,50~4,80A	HDC6-9~18A	HDR6184P8	141,00	1	90
4,50~6,30A	HDC6-9~18A	HDR6186P3	141,00	1	90
5~7A	HDC6-9~18A	HDR6187	141,00	1	90
6,3~9A	HDC6-9~18A	HDR6189	141,00	1	90
9~12A	HDC6-9~18A	HDR61812	141,00	1	90
11~15A	HDC6-9~18A	HDR61815	141,00	1	90
14~18A	HDC6-9~18A	HDR61818	141,00	1	90
6,3~9A	HDC6-25~32A	HDR6329	177,00	1	18
9~12A	HDC6-25~32A	HDR63212	177,00	1	18
14~18A	HDC6-25~32A	HDR63218	189,00	1	18
18~25A	HDC6-25~32A	HDR63225	196,00	1	18
23~32A	HDC6-25~32A	HDR63232	196,00	1	18
18~25A	HDC6-40~95A	HDR69525	308,00	1	27
23~32A	HDC6-40~95A	HDR69532	308,00	1	27
30~40A	HDC6-40~95A	HDR69540	318,00	1	27
37~50A	HDC6-40~95A	HDR69550	328,00	1	27
48~65A	HDC6-40~95A	HDR69565	332,00	1	27
55~70A	HDC6-40~95A	HDR69570	384,00	1	27
63~80A	HDC6-40~95A	HDR69580	411,00	1	27
80~95A	HDC6-40~95A	HDR69595	411,00	1	27
48~65A	HDC6-185 115-185A	HDR618565	468,00	1	12
55~70A	HDC6-185 115-185A	HDR618570	468,00	1	12
63~80A	HDC6-185 115-185A	HDR618580	490,00	1	12
75~95A	HDC6-185 115-185A	HDR618595	495,00	1	12
90~115A	HDC6-185 115-185A	HDR6185115	502,00	1	12
105~135A	HDC6-185 115-185A	HDR6185135	512,00	1	12
120~150A	HDC6-185 115-185A	HDR6185150	531,00	1	12
130~160A	HDC6-185 115-185A	HDR6185160	531,00	1	12
150~185A	HDC6-185 115-185A	HDR6185185	531,00	1	12
145~200A	HDC6-630 225-630A	HDR6630200F	1.233,00	1	2
180~250A	HDC6-630 225-630A	HDR6630250F	1.233,00	1	2
230~320A	HDC6-630 225-630A	HDR6630320F	1.230,00	1	2
290~400A	HDC6-630 225-630A	HDR6630400F	1.230,00	1	2
350~480A	HDC6-630 225-630A	HDR6630480F	1.230,00	1	2
460~630A	HDC6-630 225-630A	HDR6630630F	1.230,00	1	2

## Ray Tipi Termik Röleler

Referans Kodu	Açıklama	Birim Fiyat (₺)	Kutu (Adet)	Koli (Adet)
HJRS2634F	2.5~4A Ray Tipi Termik Röle	123,00	1	48
HJRS2636P3F	4~6.3A Ray Tipi Termik Röle	123,00	1	48
HJRS26310F	6.3~10A Ray Tipi Termik Röle	123,00	1	48
HJRS26316F	10~16A Ray Tipi Termik Röle	123,00	1	48
HJRS26325F	16~25A Ray Tipi Termik Röle	123,00	1	48
HJRS26340F	25~40A Ray Tipi Termik Röle	174,00	1	48
HJRS26357F	40~57A Ray Tipi Termik Röle	174,00	1	48
HJRS26363F	50~63A Ray Tipi Termik Röle	174,00	1	48



Beraber Kullanılacak Termik	Referans	Birim Fiyat (₺)	Kutu (Adet)	Koli (Adet)
HDR6-18 0,10~18A	HDR618J	10,00	2	66
HDR6-32 6,3~32A	HDR632J	14,00	2	36
HDR6-95 18~95A	HDR695J	32,00	2	24

### HDR6 Termik Röle Teknik Özellikleri

	HDR6-18	HDR6-32	HDR6-95
Açma Sınıfı	10A	10A	10
Tip Akımı	18A	32A	95A
Anma İzolasyon Gerilimi	690V	690V	690V
Faz Hata Koruma	Var	Var	Var
Manuel ve Otomatik Reset	Var	Var	Var
Açma Kapama Bildirimi	Var	Var	Var
Stop Butonu	Var	Var	Var
Test Butonu	Var	Var	Var
Isı Dengeleme	Var	Var	Var
Kurulum Şekli	Geçmeli/Bağımsız	Geçmeli/Bağımsız	Geçmeli/Bağımsız
<b>Kablolama</b>			
Ana Devre	Terminal Kapasitesi	1~4mm <sup>2</sup>	1~4mm <sup>2</sup>
	Maks. Tork	1.2N·m	1.7N·m
Yardımcı Devre	Terminal Kapasitesi	1mm <sup>2</sup>	1mm <sup>2</sup>
	Maks. Tork	1.2N·m	1.2N·m

### İşletme Özellikleri

No.	Farklı Akımlarda	İşletme Süresi		Başlama Koşulu	Ortam Sıcaklığı
		Açma Sınıfı 10A	Açma Sınıfı 10A		
<b>Dengeli faz yüküne göre işletme özellikleri</b>					
1	1.05	Devre Dışı (2 saat içerisinde)	Devre Dışı (2 saat içerisinde)	Soğuk Çalıştırma	+20°C
2	1.2	Devrede (2 saat içerisinde)	Devrede (2 saat içerisinde)	Sıcak Çalıştırma (1. Testten sonra)	
3	1.5	< 2 dakika	< 4 dakika	Sıcak Çalıştırma (1. Testten sonra)	
4	7.2	2s < Tp ≤ 10s	4s < Tp ≤ 10s	Soğuk Çalıştırma	+20°C
<b>Dengesiz faz yüküne göre işletme özellikleri</b>					
Her hangi 2 faz, 3. faz					
1	1.0	0.9	Devre Dışı (2 saat içerisinde)	Devre Dışı (2 saat içerisinde)	Soğuk Çalıştırma
2	1.15	0	Devrede (2 saat içerisinde)	Devrede (2 saat içerisinde)	Sıcak Çalıştırma (1. Testten sonra)

# Kontaktörler 220 V AC - 50/60Hz (4 KUTUP)



Reliable made affordable.



Referans	Güç (Kw) AC-3 380/400V	Anma Akımı (A) AC-3 380/400V	Güç (Kw) AC-1 380/400V	Anma Akımı (A) AC-1 380/400V	Birim Fiyat (₺)	Kutu (Adet)	Koli (Adet)
HJX20904M7	4 kW	9A	13,5kW	25A	105,00	1	50
HJX21204M7	5,5 kW	12A	13,5kW	25A	112,00	1	50
HJX22504M7	11 kW	25A	21,8kW	40A	185,00	1	40
HJX24004M7	18,5 kW	40A	32,6kW	60A	527,00	1	12
HJX25004M7	22 kW	50A	43,5kW	80A	580,00	1	12
HJX26504M7	30 kW	65A	43,5kW	80A	659,00	1	12
HJX28004M7	37 kW	80A	64,7kW	125A	895,00	1	10
HJX29504M7	45 kW	95A	64,7kW	125A	931,00	1	10
HJX2F1154M7	55 kW	115A	120kW	200A	1.923,00	1	4
HJX2F1504M7	75 kW	150A	140kW	250A	2.048,00	1	4
HJX2F1854M7	90 kW	185A	165kW	275A	2.632,00	1	4
HJX2F2254M7	100 kW	225A	175kW	315A	2.709,00	1	2
HJX2F2654M7	132 kW	265A	210kW	350A	3.965,00	1	2
HJX2F3304M7	160 kW	330A	250kW	400A	5.382,00	1	2
HJX2F4004M7	200 kW	400A	300kW	500A	5.579,00	1	2
HJX2F5004M7	250 kW	500A	430kW	630A	7.479,00	1	2
HJX2F6304M7	335 kW	630A	600kW	800A	10.481,00	1	1
HJX2F8004M7	400 kW	800A	600kW	800A	12.198,00	1	1

Kontaktör ve Termikler

## Teknik Özellikler

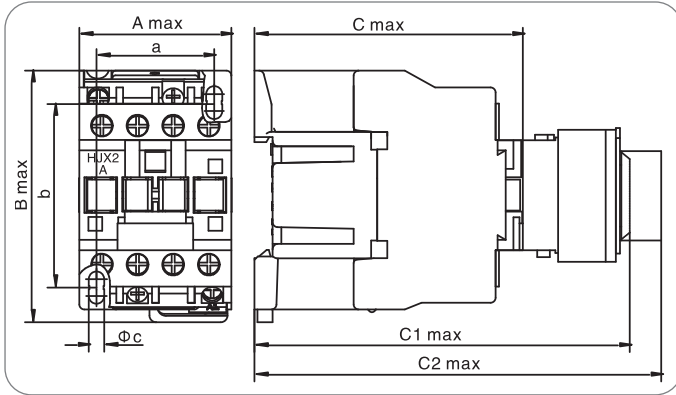
Model	HJX2-F115	HJX2-F150	HJX2-F185	HJX2-F225	HJX2-F265	HJX2-F330	HJX2-F400	HJX2-F500	HJX2-F630	HJX2-F800	
Genel Devre Karakteristikleri											
Anma İşletme Gerilimi Ue	380/400V, 660/690V										
Anma İzolasyon Gerilimi Ui	690V										
Anma Darbe Dayanım Gerilimi Uimp	8kV										
Anma İşletme Akımı	440V AC-3 A	115	150	185	225	265	330	400	500	630	800
	440V AC-4 A	52	60	79	85	105	117	138	147	188	195
	660V AC-3 A	86	107	118	135	170	235	305	355	460	493
	660V AC-4 A	49	57	69	82	98	107	135	145	170	175
	I <sub>e</sub> max AC-1 A θ ≤ 40 °C	200	250	275	315	350	400	500	630	800	800
Anma Gücü Sınıf AC-3	220/240V	30	40	55	63	75	100	129	147	200	220
	380/400V	55	75	90	100	132	160	200	250	335	400
	415V	59	80	100	110	140	180	220	280	375	425
	440V	59	80	100	110	140	180	220	280	375	425
	500V	75	90	110	129	160	200	257	335	400	450
	660/690V	80	100	120	129	180	220	280	355	450	475
	1000V	65	65	100	140	147	160	185	335	450	450
Elektriksel Dayanım	AC-3 x 10 <sup>4</sup>	60	60	50	50	50	50	30	30	20	15
	AC-4 x 10 <sup>4</sup>	15	15	15	15	15	15	8	8	5	4
Mekanik Dayanım	x 10 <sup>4</sup>	300	300	300	300	300	300	100	100	100	100
İşletme Hızı Tur/sa	AC-1, AC-2, AC-3	600	600	600	600	600	600	300	300	300	300
	AC-4	150	150	150	150	150	150	150	150	150	150
Kablo bağlantı kesiti mm <sup>2</sup>		95	120	150	185	240	240	2*150	2*240	2*60*5	2*60*5



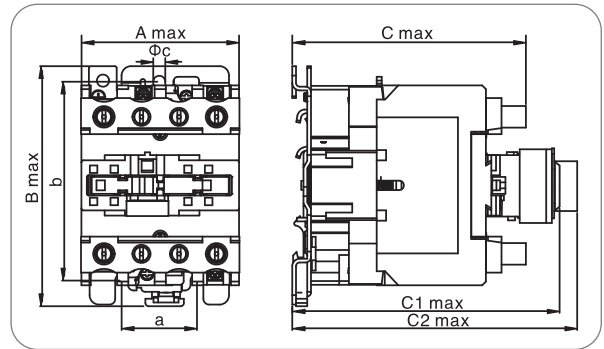
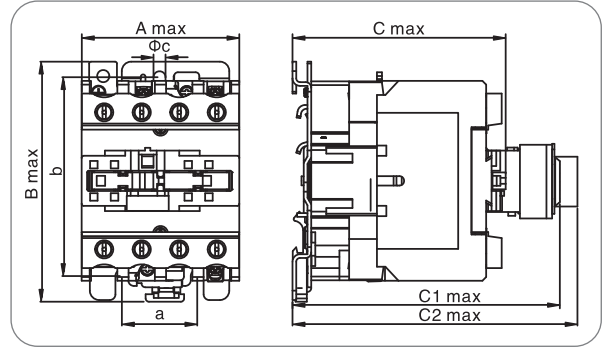
**Boyutlar**

Birim: mm

**HJX2-09~25**



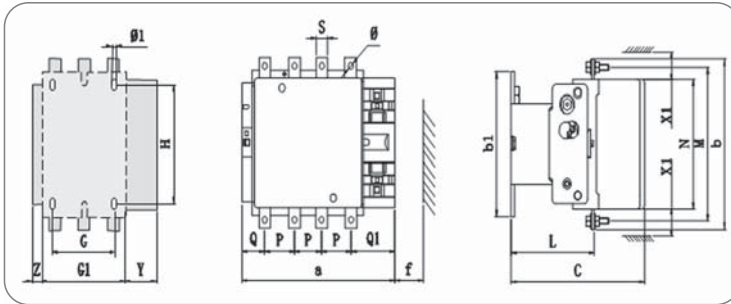
**HJX2-40~95**



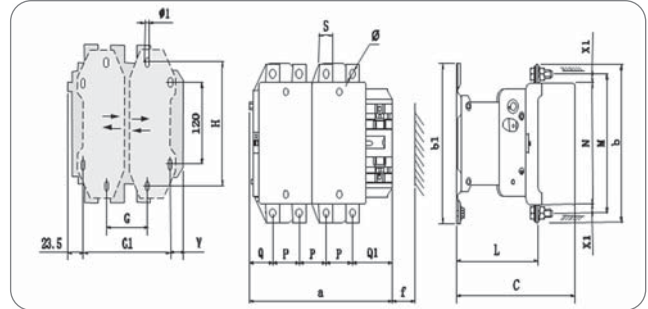
Model	A max	B max	C max	C1 max	C2 max	a	b	c
HJX2-0904,0908,1204,1208	47	76	82	115	134	35	50/60	4.5
HJX2-2504,2508	58	86	96	130	149	40	50/60	4.5
HJX2-4004,5004,6504	85	128	116	149	168	40	100/110	6.5
HJX2-4008,5008,6508	85	128	126	149	168	40	100/110	6.5
HJX2-8004,9504	96	128	127	160	179	40	100/110	6.5
HJX2-8008,9508	96	128	136	160	179	40	100/110	6.5

Not: C1max – Kontaktör+HF4(veya HFD6) C2max – Kontaktör+HSK4(veya HFT6)

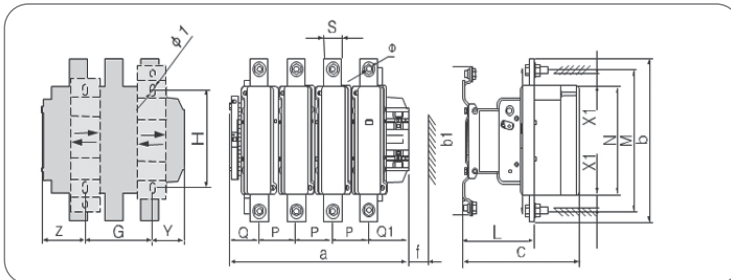
**HJX2-F115~330**



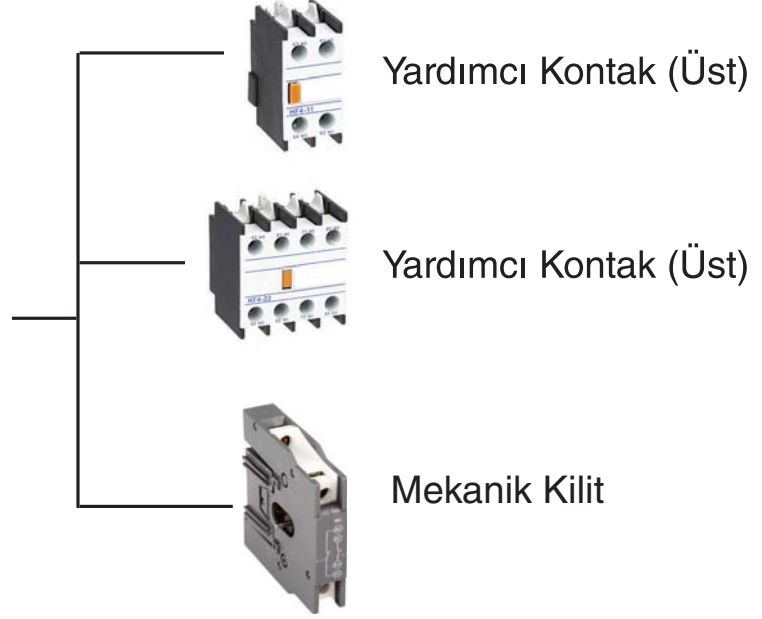
**HJX2-F400~500**



**HJX2-F630~800**



HJX2-F	a	P	Q	Q1	S	φ	f	b	b1	M	N	C	L	G	H	φ1	G1	Z	Y	X1	
																				500V	>500V
1154	220.5	37	29.5	60	20	M6	131	162	137	147	124	171	107	80	120-106	6.5	143	13.5	44	10	15
1504	200.5	40	25	55.5	20	M8	131	170	137	150	124	171	113.5	80	120-106	6.5	143	13.5	44	10	15
1854	208.5	40	29	59.5	20	M8	130	174	137	154	127	181	113.5	80	120-106	6.5	151	13.5	44	10	15
2254	208.5	48	17	47.5	25	M10	130	197	137	172	127	181	113.5	80	120-106	6.5	151	20.5	44	10	15
2654	244.5	48	34	66.5	25	M10	147	203	145	178	147	213	141	96	120-106	6.5	186	20.5	38	10	15
3304	261	48	43	74	25	M10	147	206	145	181	158	219	145	96	120-106	6.5	202.5	20.5	38	10	15
4004	261	48	43	74	25	M10	151	206	209	181	158	219	145	80(66-102)	180	8.5	170(156-192)	23.5	67.5	15	20
5004	288	55	46	77	30	M10	169	238	209	208	172	232	146	140(66-175)	180	8.5	230(156-265)	23.5	34.5	15	20
6304	389	80	60	89	40	M12	201	304	280	264	202	255	155	240(150-275)	180	10.5	---	60.5	68.5	20	30
8004	389	80	60	89	40	M12	201	304	280	264	202	255	155	240(150-275)	180	10.5	---	60.5	68.5	20	30



Referans	Açıklama	Birim Fiyat (₺)	Kutu (Adet)	Koli (Adet)
HF440	Üstten Yardımcı Kont. 4NO (9A~630A)	44,00	6	102
HF431	Üstten Yardımcı Kont. 3NO 1NC (9A~630A)	44,00	6	102
HF422	Üstten Yardımcı Kont. 2NO 2NC (9A~630A)	44,00	10	170
HF413	Üstten Yardımcı Kont. 1NO 3NC (9A~630A)	44,00	6	102
HF404	Üstten Yardımcı Kont. 4NC (9A~630A)	44,00	6	102
HF411	Üstten Yardımcı Kont. 1NO 1NC (9A~630A)	30,00	10	170
HF420	Üstten Yardımcı Kont. 2NO (9A~630A)	29,00	10	170
HF402	Üstten Yardımcı Kont. 2NC (9A~630A)	30,00	10	170
HFR632H	Mekanik Kilit (9A~25A)	73,00	1	60
HFR695HX	Mekanik Kilit (40A~95A)	96,00	1	60
HFR6FFHs	Mekanik Kilit (115A~150A)	73,00	1	60
HFR6GGHs	Mekanik Kilit (185A~225A)	73,00	1	60
HFR6HHHs	Mekanik Kilit (265A~330A)	73,00	1	60
HFR6KKHs	Mekanik Kilit (400A~500A)	73,00	1	60
HFR6LLHs	Mekanik Kilit (630A~800A)	73,00	1	60

## Mini Kontaktör 220/24 V AC 50/60 Hz (3 Kutup)

**Himel**

Reliable made affordable.



Anma Gücü (380/400 V kW)	Anma Akımı (A)	Referans 220V AC	Yard. Kontak	Birim Fiyat (₺)	Kutu (Adet)	Koli (Adet)
2.2 kW	6A	HDC17K63010M7	1NO	84,00	1	144
2.2 kW	6A	HDC17K63001M7	1NC	84,00	1	144
4 kW	9A	HDC17K93010M7	1NO	93,00	1	144
4 kW	9A	HDC17K93001M7	1NC	93,00	1	144
5.5 kW	12A	HDC17K123010M7	1NO	100,00	1	144
5.5 kW	12A	HDC17K123001M7	1NC	100,00	1	144

Anma Gücü (380/400 V kW)	Anma Akımı (A)	Referans 24 V AC	Yard. Kontak	Birim Fiyat (₺)	Kutu (Adet)	Koli (Adet)
2.2 kW	6A	HDC17K63010B7	1NO	84,00	4	144
2.2 kW	6A	HDC17K63001B7	1NC	84,00	4	144
4 kW	9A	HDC17K93010B7	1NO	93,00	4	144
4 kW	9A	HDC17K93001B7	1NC	93,00	4	144
5.5 kW	12A	HDC17K123010B7	1NO	100,00	4	144
5.5 kW	12A	HDC17K123001B7	1NC	100,00	4	144

Referans	Açıklama	Birim Fiyat (₺)	Kutu (Adet)	Koli (Adet)
HF4K11	Üstten Yardımcı Kont. 1NO 1NC	38,00	1	378
HF4K20	Üstten Yardımcı Kont. 2NO	38,00	1	378
HF4K02	Üstten Yardımcı Kont. 2NC	38,00	1	378
HF4K22	Üstten Yardımcı Kont. 2NO 2NC	46,00	1	378

**YENİ NESİL**

## Kompanzasyon Kontaktörleri 220V AC 50/60 Hz (3 Kutup)



Çalışma Gücü Kvar 400 V50Hz	Yardımcı Kontak	Anma Akımı (A)	Referans	Birim Fiyat (₺)	Kutu (Adet)	Koli (Adet)
12	1NO 1NC	25A	HDC19s2511M7	185,00	1	20
20	1NO 1NC	32A	HDC19s3211M7	305,00	1	16
25	1NO 1NC	43A	HDC19s4311M7	345,00	1	16
30	2NO 1NC	63A	HDC19s6321M7	616,00	1	8
50	2NO 1NC	95A	HDC19s9521M7	890,00	1	8

### Teknik Özellikler

Model	HDC19s-25	HDC19s-32	HDC19s-43	HDC19s-63	HDC19s-95		
Ana Devre							
Anma İşletme Gerilimi	V		380 - 400				
Anma İzolasyon Gerilimi	V		690				
Uygulanacak Kapasitör Değeri	380V, AC-6b	A	17	29	36	43	72
Uygulanacak Kapasitör Değeri	230V, AC-6b	Kvar	6	10	15	18	30
	400V, AC-6b	Kvar	12	20	25	30	50
Konvensiyonel Termik Akımı	A		25	32	43	63	95
Uygulanacak Maks. Akım Kapasitesi			≤ 35 in			≤ 55 in	
Mekanik Ömür		× 10 <sup>4</sup> Aç-Kapa			100		
Elektriksel Ömür	380V, AC-6b	× 10 <sup>4</sup> Aç-Kapa	15				12
İşletme Frekansı	400V, AC-6b	Çalışma/Saat	300				120
İletken Ölçüleri		mm <sup>2</sup>	4				
Bobin							
Bobin Gerilimi (Us)	V		110, 127, 220/230, 240, 380/400, 415, 440				
Devrede Gerilim Aralığı	V		85%~110%Us				
Devre Dışı Gerilim Aralığı	V		20%~75%Us				
Bobin Frekansı	Hz		AC 50 Hz & 50/60 Hz				

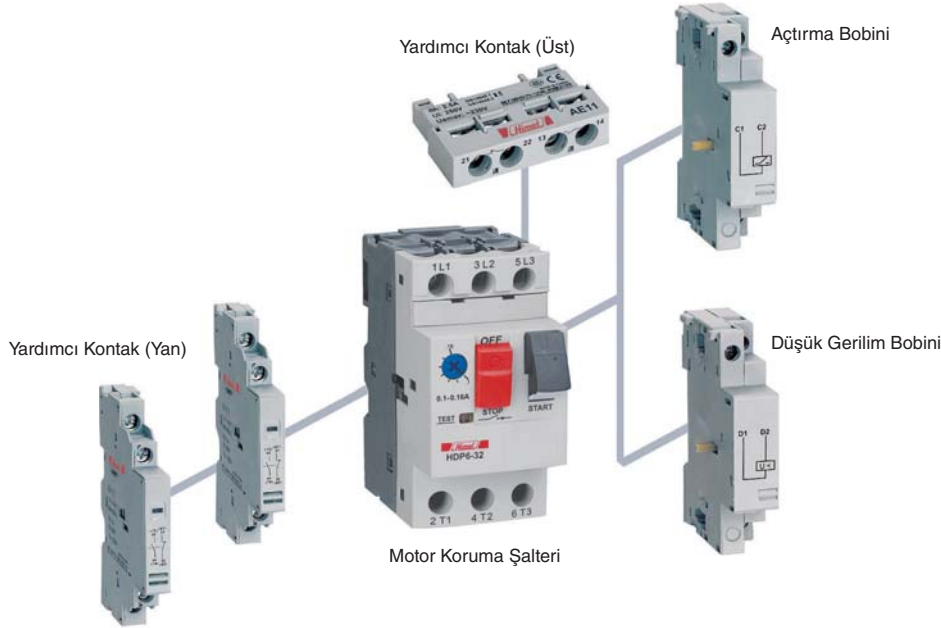
Kontaktör ve Termikler



Anma Kontrol Gücü (kW)	Ayar Sahası	Referans	Birim Fiyat (₺)	Kutu (Adet)	Koli (Adet)
0,09 kW	0.25~0.4A	HDP632P4	222,00	1	60
0,12 kW	0,4~0.63A	HDP632P63	222,00	1	60
0,25 kW	0,63~1A	HDP6321	222,00	1	60
0,37 kW	1~1.6A	HDP6321P6	222,00	1	60
0,75 kW	1.6~2.5A	HDP6322P5	230,00	1	60
1,5 kW	2.5~4A	HDP6324	230,00	1	60
2,2 kW	4~6.3A	HDP6326P3	232,00	1	60
4,0 kW	6~10A	HDP63210	232,00	1	60
5,5 kW	9~14A	HDP63214	243,00	1	60
7,5 kW	13~18A	HDP63218	243,00	1	60
9,0 kW	17~23A	HDP63223	255,00	1	60
11,0 kW	20~25A	HDP63225	255,00	1	60
15,0 kW	24~32A	HDP63232	255,00	1	60
16,0 kW	25-40A	HDP17Z8040	729,00	1	30
20,0 kW	40-63A	HDP17Z8063	729,00	1	30
25,0 kW	56-80A	HDP17Z8080	729,00	1	30

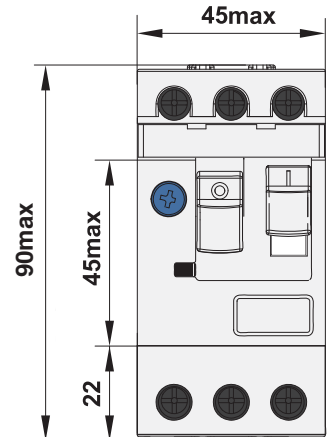
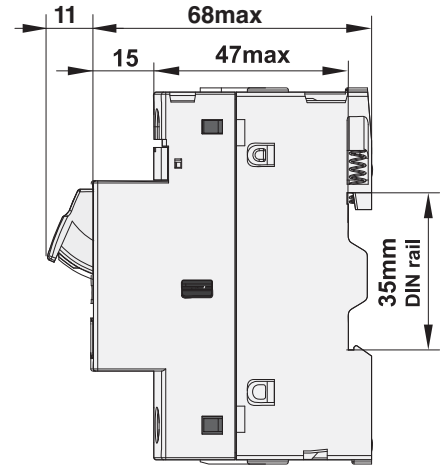
## Teknik Özellikler

İşletme Modu	Buton	Bağlantı Tork	1.7N m
Kasa Akımı	32A	Mekaniksel Ömür	100000
Anma Darbe Dayanım Gerilimi	6000V	Elektriksel Ömür AC-3 400V	100000
Anma İşletme Gerilimi	690V	Aşırı Yük Koruma Kategorisi	Faz Koruma, Termik Koruma
Anma İzolasyon Gerilimi	690V	Kısa Devre Koruma	Evet
Anma İşletme Frekansı	50/60Hz	İzolasyon	Evet
Açma Sınıfı	10A	Sıcaklık Kompanze	Evet



## Boyutlar

Birim: mm



## Aksesuarlar

Referans	Açıklama	Birim Fiyat (₺)	Kutu (Adet)	Koli (Adet)
HAU220	Düşük Gerilim Bobini 220~240V	93,00	2	48
HAS220	Açtırma Bobini 220~240V	93,00	2	48
HAE20	Yardımcı Kontakt (Üst) 2A Kontakt	29,00	40	320
HAE11	Yardımcı Kontakt (Üst) 1A+1K Kontakt	29,00	40	320
HAN20	Yardımcı Kontakt (Yan) 2A Kontakt	76,00	4	96
HAN11	Yardımcı Kontakt (Yan) 1A+1K Kontakt	58,00	4	96
HDP632MC	Muhafaza Kutusu IP55	82,00	1	5
HDP17Z80A02	HDP17 - Yardımcı Kontakt (Yan) 2A Kontakt	75,00	10	150
HDP17Z80A01	HDP17 - Yardımcı Kontakt (Yan) 1A+1K Kontakt	75,00	10	150

	Referans	Ürün Adı	Birim Fiyat (₺)	Kutu (Adet)	Koli (Adet)
<b>Yaylı Butonlar</b>					
	HLAY5EA42	1NK Yaylı Buton - Kırmızı	13,00	10	200
	HLAY5EA21	1NA Yaylı Buton - Siyah	13,00	10	200
	HLAY5EA31	1NA Yaylı Buton - Yeşil	13,00	10	200
	HLAY5EA51	1NA Yaylı Buton - Sarı	13,00	10	200
	HLAY5EA61	1NA Yaylı Buton - Mavi	13,00	10	200
	HLAY5EC42	Mantar Kafa Yaylı Buton 40 mm 1 NK - Kırmızı	19,00	10	160
	HLAY5EC45	Mantar Kafa Yaylı Buton 40 mm 1NA + 1NK - Kırmızı	24,00	10	160
	HLAY5EW84M5L	1NA + 1NK İkiz Buton	35,00	10	160
<b>Acil Durdurma Butonları</b>					
	HLAY5ES542	Acil Durdurma Butonu 40 mm Tetiklemeli Kilitli 1NK - Kırmızı	22,00	10	160
	HLAY5ES545	Acil Durdurma Butonu 40 mm Tetiklemeli Kilitli 1NA+1NK - Kırmızı	29,00	10	160
<b>Mandal Butonlar</b>					
	HLAY5ED21	1NA Mandal Buton - 2 Konumlu	18,00	10	160
	HLAY5ED33	2NA Mandal Buton - 3 Konumlu	24,00	10	160
	HLAY5ED41	1NA Mandal Buton - 2 Konumlu Reset	18,00	10	160
	HLAY5ED53	1NA Mandal Buton - 3 Konumlu Reset	19,00	10	160
<b>Kilitli Butonlar</b>					
	HLAY5EG21	1NA Kilitli buton - 2 Konumlu	45,00	10	160
	HLAY5EG33	2NA Kilitli Buton - 3 Konumlu Reset	53,00	10	160
<b>Işıklı Yaylı Butonlar</b>					
	HLAY5EW33M5L	Led Işıklı Buton 220 V 1NA+1NK - Yeşil	30,00	10	160
	HLAY5EW34M5L	Led Işıklı Buton 220 V 1NA+1NK - Kırmızı	30,00	10	160
	HLAY5EW35M5L	Led Işıklı Buton 220 V 1NA+1NK - Sarı	30,00	10	160
	HLAY5EW36M5L	Led Işıklı Buton 220 V 1NA+1NK - Mavi	30,00	10	160
	HLAY5EW31M5L	Led Işıklı Buton 220 V 1NA+1NK - Beyaz	30,00	10	160
	HLAY5EW33B5L	Led Işıklı Buton 24 V 1NA+1NK - Yeşil	30,00	10	160
	HLAY5EW34B5L	Led Işıklı Buton 24 V 1NA+1NK - Kırmızı	30,00	10	160
<b>Kontakt Blokları</b>					
	HLAY5BE101	1 NA Kontak	8,00	25	500
	HLAY5BE102	1 NK Kontak	8,00	25	500
<b>Led'li Sinyal Lambaları</b>					
	HLD1122D41M3	Sinyal Lambası AC 220V - Yeşil	13,00	12	360
	HLD1122D41M4	Sinyal Lambası AC 220V - Kırmızı	13,00	12	360
	HLD1122D41M5	Sinyal Lambası AC 220V - Sarı	13,00	12	360
	HLD1122D41M8	Sinyal Lambası AC 220V - Mavi	13,00	12	360
	HLD1122D41M7	Sinyal Lambası AC 220V - Beyaz	13,00	12	360
	HLD1122D21B3	Sinyal Lambası AC.DC 24V - Yeşil	13,00	12	360
	HLD1122D21B4	Sinyal Lambası AC.DC 24V - Kırmızı	13,00	12	360
	HLD1122D21B5	Sinyal Lambası AC.DC 24V - Sarı	13,00	12	360
	HLD1122D21B8	Sinyal Lambası AC.DC 24V - Mavi	13,00	12	360